



NEW!

Plafond coupe-feu autoportant 420.56



Caractéristiques

- Résistance au feu EI 60 - RF1
- Exposition au feu par le haut et le bas
- Grande portée, autoportant jusqu'à 4.00 m, longueur illimitée
- Consommation minimale d'espace
- Système léger
- Diverses installations et traversées
- Montage rapide et facile



autoportant

NEW!

Preuve

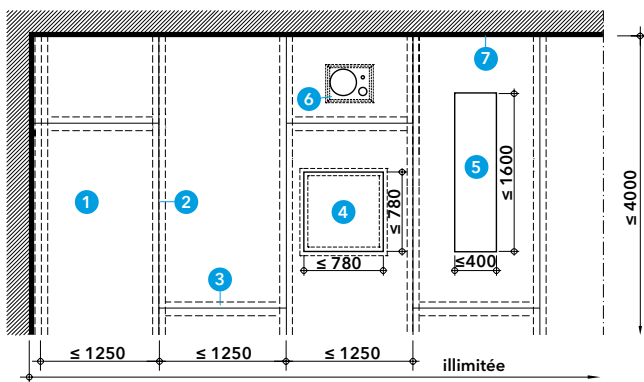
N° AEAI		
EI 60	32461	RF1 2x 20 mm

Les avantages en un coup d'œil

- Grande portée, autoportant jusqu'à 4.00 m
- Gain de place grâce à une structure minimale de 95 mm
- Installations: ouverture de révision, luminaire encastré
- Traversées: Tuyau en plastique, en acier, câble
- Praticable et charge statique sur demande

Remarques générales

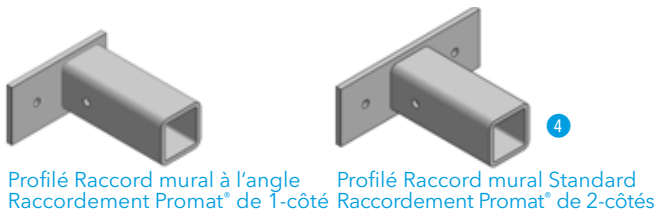
Ce plafond autoportant est utilisé à l'intérieur des bâtiments et est réalisé avec des plaques PROMATECT®-H spécialement fabriquées pour la Suisse. Dimensionnement statique des profilés en acier sur demande.



Vue de dessous

Le système se compose de profilés creux en acier et de profilés de raccordement qui sont fixés au mur. Les profilés sont recouverts en bas et en haut par des panneaux coupe-feu PROMATECT-H. Les éventuels joints entre les bords et les plaques sont remplis de mastic de Promat.

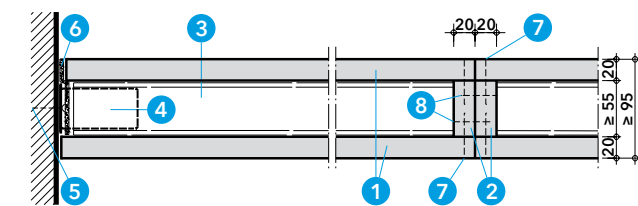
- 1 Plaque coupe-feu PROMATECT®-H, ép. ≥ 20 mm
- 2 Promat® profilé à 4 pans 50/50/4 ou selon statique Promat
- 3 Joint de plaque transversal, PROMATECT®-H, ép. ≥ 2x20 mm
- 4 Ouverture de révision
- 5 Luminaire encastré
- 6 Traversées: Tuyau en plastique PP Ø160 mm, en acier Ø21 mm, câble Ø10 mm
- 7 Mastic Promat® Ready Mix PRO mastic prêt à l'emploi ou Promat®-Filler PRO



Détail A - Raccordement transversal au cloison

Le système mural, ainsi que les fixations, doivent être contrôlés par le client pour la résistance au feu et les charges statiques attendues. La fixation des profilés de raccordement au mur se fait avec des vis et des chevilles. Une couche isolante en PROMASEAL®-PL est intercalé entre les profilés de raccordement et le mur. Des bandes de plaques en PROMATECT®-H sont utilisées à côté des profilés en acier et au niveau des joints transversaux. La hauteur des bandes est supérieure de 5 mm à la hauteur des profilés en acier.

- 1 Plaque coupe-feu PROMATECT®-H, ép. ≥ 20 mm
- 2 Bandes PROMATECT®-H, ép. ≥ 20 mm, l ≥ 55 mm
- 3 Promat® profilé à 4 pans 50/50/4 ou selon statique Promat
- 4 Raccordement Promat® de 1- ou 2- côtés
- 5 Vis 6x100 mm avec cheville en plastique ou selon statique
- 6 Bandes PROMASEAL®-PL, l ≥ 80 mm, ép. ≥ 2.5 mm
- 7 Vis Promat 4625 3.9 x 55, entraxe ≈ 200 mm ou agrafes en fil d'acier l = 63 mm, entraxe ≈ 150 mm
- 8 Vis Promat 4625 3.9 x 35, entraxe ≈ 250 mm ou agrafes en fil d'acier l = 35 mm, entraxe ≈ 250 mm

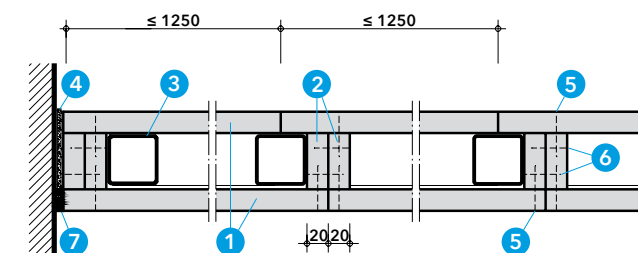


En alternative, position 6 peut aussi être réalisés avec PROMASEAL-PL, ép. = 2,6 mm, auto-adhésif.

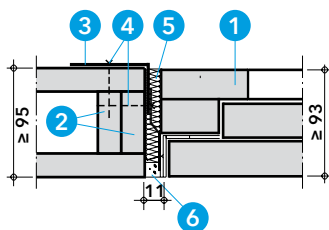
Détail B - Raccordement longitudinal au cloison et montage

La plaque supérieure est d'abord posée avec les bandes de plaque déjà fixées. Les bandes ne sont fixées qu'à l'une des plaques voisines, l'autre pouvant être posée librement. La hauteur des bandes PROMATECT® est supérieure de 5 mm à celle des profilés creux en acier. Pour finir, la plaque inférieure est agrafée dans les bandes.

- 1 Plaque coupe-feu PROMATECT®-H, ép. ≥ 20 mm
- 2 Bandes PROMATECT®-H, ép. ≥ 20 mm, l ≥ 55 mm
- 3 Promat® profilé à 4 pans 50/50/4 ou selon statique Promat
- 4 Bandes PROMASEAL®-PL, l ≥ 80 mm, ép. ≥ 2.5 mm
- 5 Vis Promat 4625 3.9 x 55, entraxe ≈ 200 mm ou agrafes en fil d'acier l = 63 mm, entraxe ≈ 150 mm
- 6 Vis Promat 4625 3.9 x 35, entraxe ≈ 250 mm ou agrafes en fil d'acier l = 35 mm, entraxe ≈ 250 mm
- 7 Mastic



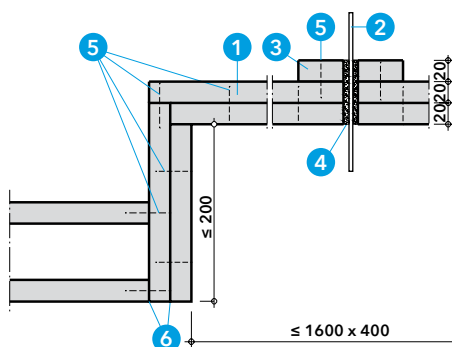
En alternative, position 4 peut aussi être réalisés avec PROMASEAL-PL, ép. = 2,6 mm, auto-adhésif.



Détail C - Ouverture de révision

La trappe de révision Promat® prête à être installée est prouvée en cas d'incendie par le bas et par le haut.

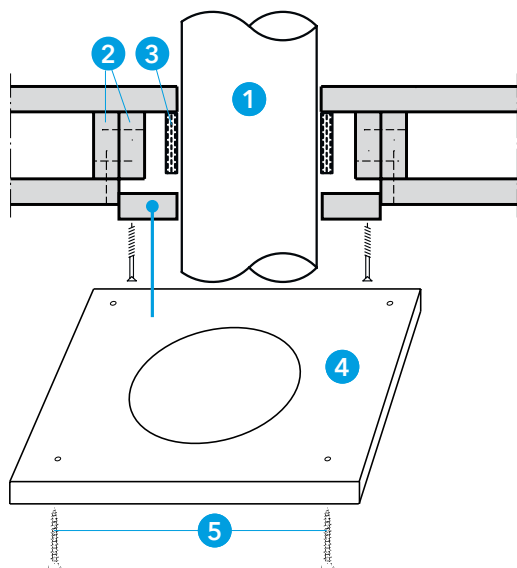
- 1 Trappe de révision Promat® Type D
Dimension de passage ≤ 630x630 mm
- 2 Bandes PROMATECT®-H, ép. ≥ 20 mm, l ≥ 55 mm
- 3 Cornière en acier Promat® 60/40/1
- 4 Vis Promat 4625 3.9 x 55
- 5 Laine minérale RF1, point de fusion ≥ 1000° C
- 6 PROMASEAL®-A (Mastic) ou Mastic de Promat®



Détail D - Luminaire encastrée

Des lampes encastrées peuvent être intégrées dans le faux plafond.

- 1 Plaque coupe-feu PROMATECT®-H, ép. ≥ 20 mm
- 2 Câble Ø ≤ 10 mm
- 3 Bandes PROMATECT®-H, ép. ≥ 20 mm, 110 x 110 mm
- 4 PROMASEAL®-A (Mastic)
- 5 Vis Promat 4625 3.9 x 35, entraxe ≈ 250 mm ou
agrafes en fil d'acier l = 35 mm, entraxe ≈ 250 mm
- 6 Adhésif K84 Promat®

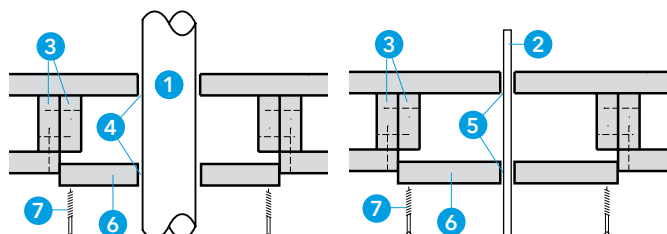


Détail E - Traversées

Les traversées n'ont aucune influence sur la résistance au feu. Il est également possible de faire passer différents fluides dans le même caisson en bandes.

Tuyau en plastique

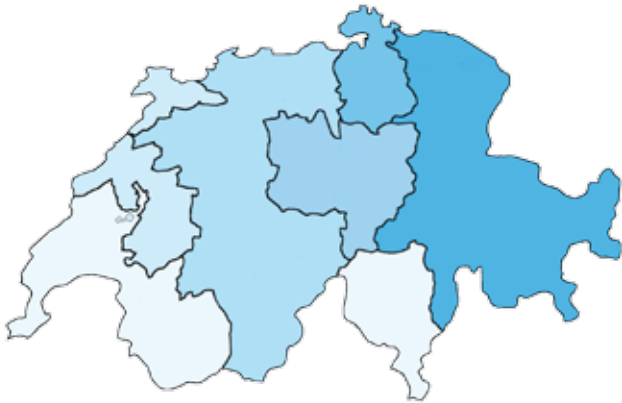
- 1 Tuyau PP Ø ≤ 160 mm
- 2 Bandes PROMATECT®-H, ép. ≥ 20 mm, l ≥ 55 mm
- 3 PROMASTOP®-Unicollar
- 4 Plaque coupe-feu PROMATECT®-H, ép. ≥ 20 mm
- 5 Vis Promat 4625 3.9 x 55 ou agrafes l ≥ 55 mm



Tuyau en acier / Câble électrique

- 1 Tuyau en acier Ø ≤ 21 mm
- 2 Câble Ø ≤ 10 mm
- 3 Bandes PROMATECT®-H, ép. ≥ 20 mm, l ≥ 55 mm
- 4 Adhésif K84 Promat®
- 5 PROMASEAL®-A (Mastic)
- 6 Plaque coupe-feu PROMATECT®-H, ép. ≥ 20 mm
- 7 Vis Promat 4625 3.9 x 55 ou agrafes l ≥ 55 mm

Votre interlocuteur



Siège social

Promat AG

Industriestrasse 3
9542 Münchwilen
Tel. 052 320 94 00
FAX 052 320 94 02
office@promat.ch



Toujours à jour dans le Web

www.promat.ch



LinkedIn

suffit de suivre **#Promat Switzerland**



Promat Focus

Le bulletin d'information électronique de Promat vous permet d'être tenu au courant de nos nouvelles et de nos informations.

Inscrivez-vous maintenant:

www.promat.ch/fr/newsletter

Cantons: GE, VD, VS, TI



Frank Feller

Tel. +41 79 887 04 65
feller@promat.ch

Cantons: FR, JU, NE



Daniel Berger

Tel. +41 79 781 67 41
berger@promat.ch

Cantons: AG, BE, BL, BS, SO, VS



Beat Spielhofer

Tel. +41 79 670 90 98
spielhofer@promat.ch

Cantons: LU, NW, OW, SZ, UR, ZG



Mišo Polić

Tel. +41 79 514 79 07
polic@promat.ch

Cantons: SH, ZH



Thomas Raimann

Tel. +41 79 368 62 91
raimann@promat.ch

Cantons: AI, AR, GL, GR, SG, TG, FL



Alex Amrein

Tel. +41 79 508 00 32
amrein@promat.ch