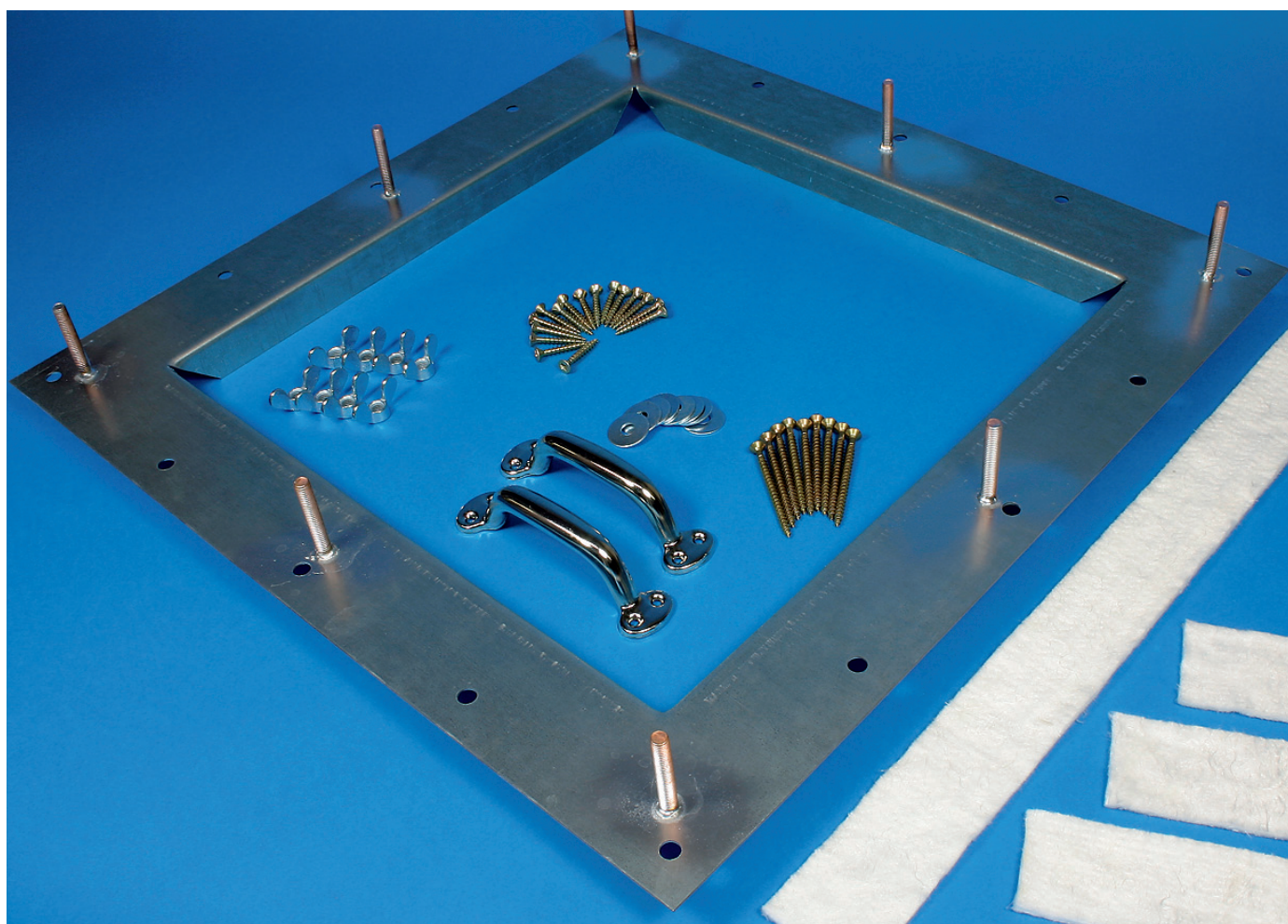


Promat



Cadre de montage Promat[®]
pour trappes de révision dans les gaines de
ventilations PROMATECT[®]: simple, propre, sûr.

Protection incendie des bâtiments



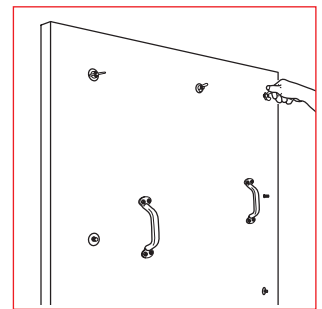
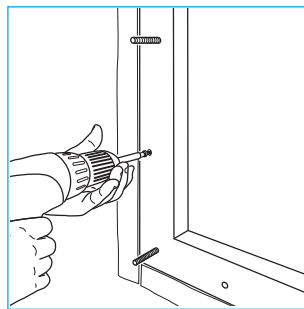
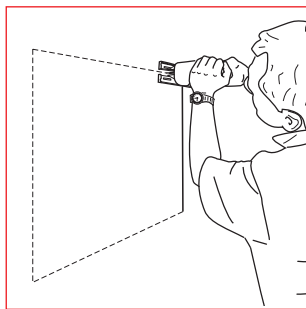
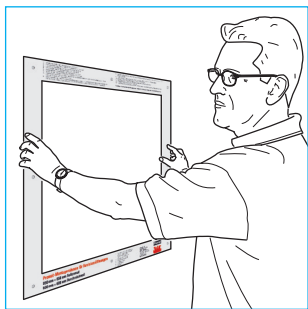
Le cadre de montage Promat® permet la création rapide et sûre de trappes de révision dans les gaines de ventilation PROMATECT®.

Le cadre de montage est disponible pour les cotes d'ouverture constructives standard 400 x 400 mm ou 600 x 600 mm.

Le cadre de montage en acier zingué (p = 1,5 mm) est fourni avec tous les accessoires, y compris les poignées.

Les plaques PROMATECT® nécessaires doivent être installées sur le chantier. Sur demande, le cadre de montage peut également être fourni avec toutes les plaques PROMATECT® requises pour des trappes de révision prêtes à monter.

Voici comment procéder:



1. Positionner le gabarit et tracer l'intérieur de l'ouverture
2. Découper l'ouverture pour le cadre de montage
3. Installer le cadre de montage et le fixer
4. Installer la trappe de révision sur le goujon fileté et visser les écrous à oreilles.

Un gabarit de perçage avec des instructions de montage détaillées est fourni.

Le cadre de montage peut être mis à longueur sur chantier dans le cas de petites trappes de révision.