

### Données techniques

- 1 PROMATECT®-L - Dimensionnement voir tableau 1
- 2 Apponces décalées de 500 mm
- 3 Bandes PROMATECT®-H ou -L, largeur  $\geq 100$  mm
- 4 Bandes PROMATECT®-H ou -L, largeur  $\geq 200$  mm
- 5 Plaque PROMATECT®-H ou -L, d = 25 mm
- 6 Armature collée en acier ou lamelles CFK
- 7 Toison - Promat® d  $\geq 2,5$  mm
- 8 Elément du plafond
- 9 Paroi
- 10 Cheville à expansion métallique  $\geq M6$ , entraxe  $\leq 250$  mm
- 11 Agrafes en fil d'acier, entraxe 100 mm ou vis de fixation rapide, entraxe 200 mm (longueur des agrafes et vis 2 x l'épaisseur de la plaque)

N° d'attestation : AEAI-Répertoires "Autres dispositions" brochure du GVA + AFS Canton de St. Gall Bulletin EMPA n° 148'795 et Rapport 136/92

### Informations générales

L'adhérence peut baisser rapidement après 50 °C (valeur de calcul). Lorsque la charge d'affaissement doit être conservée, les revêtements coupe-feu doivent être dimensionnés de telle sorte que la colle ne soit exposée à aucun endroit à une température supérieure à +50 °C. Les épaisseurs de revêtements recommandées sont basées sur les essais incendie de l'EMPA et sur un contrôle de l'Etablissement cantonal d'assurance des bâtiments (GVA) et de la Commission de protection incendie (AFS) de St Gall.

### Détail A

Grâce à la division du plafond en champs uniques, les lamelles adjacentes peuvent remplir la fonction statique lorsque le plafond coupe-feu est endommagé. Le matelas d'air (a) entre le revêtement et le plafond mesure 10 ou 25 mm.

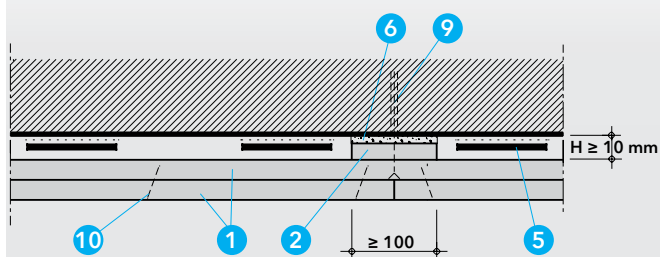
**La profondeur utile de la cheville (9) doit être deux fois plus grande que celle indiquée dans l'autorisation de la cheville mais être d'au moins 60 mm.**

### Détail B

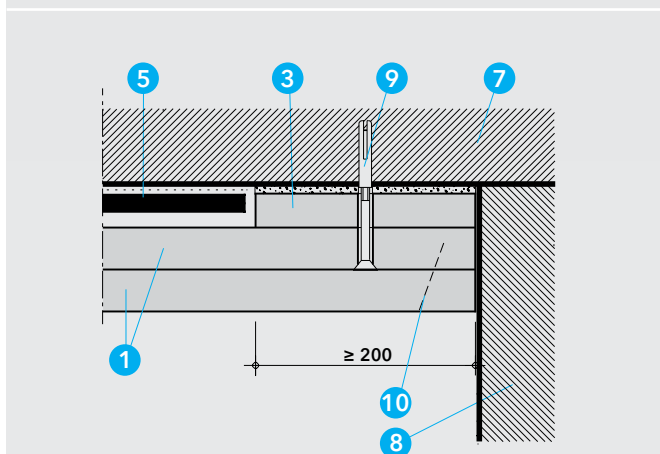
Ce détail montre la coupe transversale du plafond avec le raccordement aux cloisons massives et légères.

### Détail C

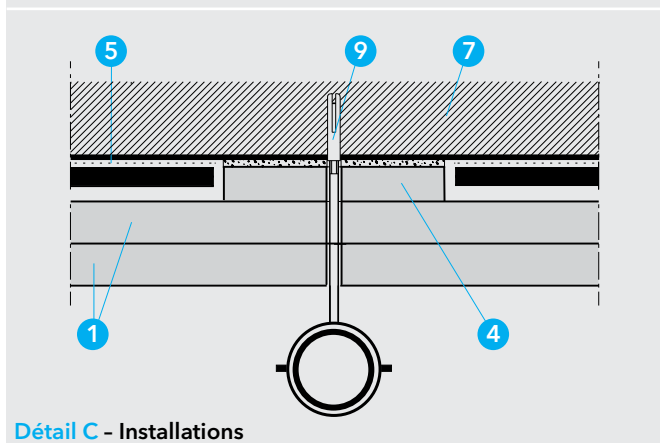
Ce détail montre un raccordement d'installations. L'emplacement des plaques PROMATECT® doit être défini au préalable puis marqué afin de ne pas percer le revêtement collé lors d'un montage ultérieur des installations.



Détail A - Structure du plafond



Détail B - Raccord mural



Détail C - Installations

Tableau 1 - Epaisseurs de revêtement

Résistance au feu	Epaisseur de plaque PROMATECT-L pour écart (H) entre le béton et le revêtement			
	H $\geq 10$ mm		H $\geq 25$ mm	
	épaisseur du revêtement	pois du matériel	épaisseur du revêtement	pois du matériel
R 30	2 x 20 mm	18 kg/m <sup>2</sup>	2 x 20 mm	18 kg/m <sup>2</sup>
R 60	2 x 30 mm	27 kg/m <sup>2</sup>	2 x 25 mm	22.5 kg/m <sup>2</sup>
R 90	2 x 35 (30 + 40) mm	31.5 kg/m <sup>2</sup>	2 x 30 mm	27 kg/m <sup>2</sup>
R 120	90 mm	40.5 kg/m <sup>2</sup>	2 x 40 mm	36 kg/m <sup>2</sup>