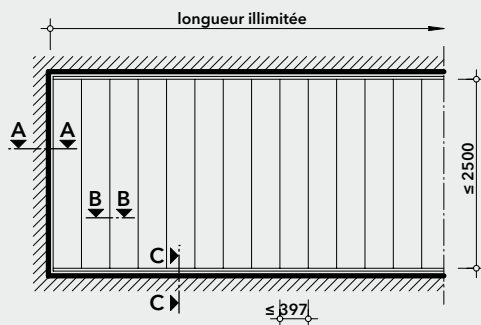
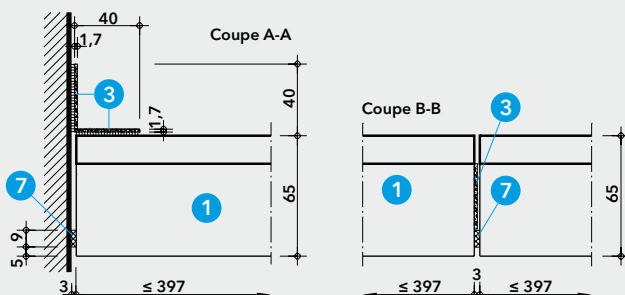


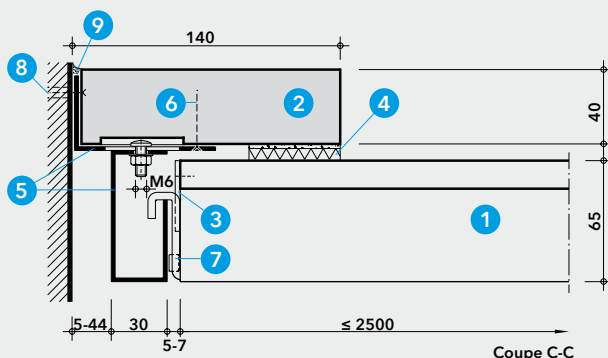
- rabattable
- non suspendu



Détail A - Vue de dessous du faux-plafond



Détail B - Raccord mural, joint de l'élément de plafond métallique



Détail C - Raccord mural coulissant

### Données techniques

- 1 Élément de plafond métallique Promat®  
- Rabattable  
- Taille d'élément  $\leq 397 \times 2500$  mm  
- Poids env. 18 kg/m de longueur de l'élément
- 2 Bandes PROMATECT® LS, d = 40 mm, plusieurs couches le cas échéant
- 3 Bandes PROMASEAL® HT, autocollantes, b = 40 mm, d = 1,7 mm en option coller également avec de l'adhésif de contact
- 4 Bandes de jointure PROMASEAL®-PL, d = 12,5 mm, b = 50 mm
- 5 Angle coulissant Promat-S1
- 6 Vis de montage rapide 3,5 x 30 mm, entraxe env. 250 mm
- 7 Bandes Elastozell
- 8 Vis  $\varnothing \geq 6.0$  avec chevilles de plastique, entraxe env. 312 mm
- 9 Mastic Promat®

N° d'attestation : N° AEAI 23824

### Les avantages en un clin d'œil

- Hauteur d'élément 65 mm seulement
- Élément de plafond métallique rabattable
- Raccord mural variable pour le respect des tolérances de construction

### Informations générales

Le plafond métallique rabattable Promat® est homologué pour une exposition au feu par le haut et, en cas d'incendie dans l'espace creux du plafond, protège ainsi les issues de secours se trouvant en dessous. Les différents éléments de plafond peuvent être rapprochés lorsqu'ils sont rabattus (respecter la capacité de charge des raccords) pour créer une grande ouverture de révision. Détails relatifs à la pose d'éclairages en applique sur demande.

### Détail A

La portée des éléments de plafond métalliques indépendants est  $\leq 2,50$  m, la longueur est illimitée.

### Détail B

Au niveau du raccord mural frontal, une bande PROMASEAL® HT (3) est installée sur la partie supérieure du plafond ainsi que sur le mur. Dans le joint longitudinal entre deux éléments de plafond, il convient de fixer une bande PROMASEAL® HT (3) et une bande Elastozell (7), qui évitent le passage de feu et de la fumée (y compris fumée froide) en cas d'incendie.

### Détail C

On utilise des angles coulissants au niveau des raccords avec les parois de corridor pour compenser les tolérances de largeur de corridor. Le plafond suspendu peut être raccordé à des parois massives. Dans les parois massives, la fixation est réalisée à l'aide d'une cheville (8).

Au-dessus du plafond métallique, l'équerre coulissante (5) doit être garnie de mastic Promat® (9) contre la paroi.