

Promat[®]-Montagerahmen für Revisionsöffnungen in PROMATECT[®]- Lüftungsleitungen: einfach, sauber, sicher.

Baulicher Brandschutz



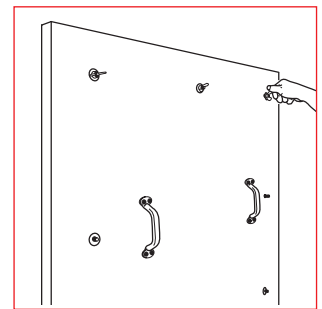
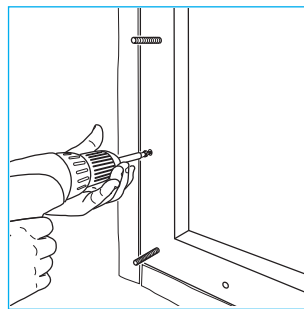
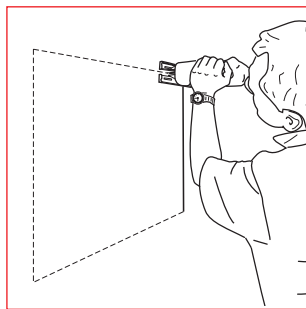
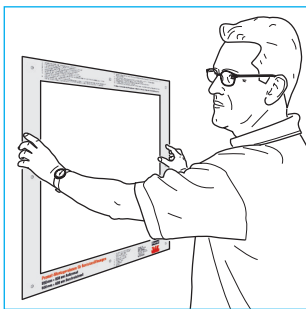
Der Promat®-Montagerahmen ermöglicht eine schnelle und sichere Herstellung von Revisionsöffnungen in PROMATECT®-Lüftungsleitungen.

Der Montagerahmen ist für die Standard-Bauöffnungsmasse 400 x 400 mm bzw. 600 x 600 mm lieferbar.

Der Montagerahmen aus verzinktem Stahl ($t = 1.5 \text{ mm}$) wird mit allen Zubehörteilen einschliesslich der Griffe geliefert.

Die benötigten PROMATECT®-Platten sind bauseits einzusetzen. Auf Wunsch ist der Montagerahmen auch inklusive erforderlicher PROMATECT®-Platten für einbaufertige Revisionsöffnungen lieferbar.

Und so wird's gemacht:



1. Schablone platzieren und Öffnung innen anzeichnen
2. Öffnung für Montagerahmen ausscheiden
3. Montagerahmen einsetzen und befestigen
4. Revisionsöffnung auf Gewindebolzen aufsetzen und Flügelmuttern aufschrauben.

Im Lieferumfang enthalten ist eine Schablone mit ausführlicher Montageanleitung.

Der Montagerahmen kann für kleinere Revisionsöffnungen bauseits abgelängt werden.