

Höhe bis 15 m ohne Gewichtsabtragung

### Nachweise

VKF-Nr.			
EI 90	24473	PROMATECT®-AD	1x 40 mm

### Vorteile auf einen Blick

- dünne, einlagige Bekleidung
- schneller Aufbau, 3-seitig vorkonfektioniert
- Dauerwärmebeständig  $\leq T400^\circ\text{C}$

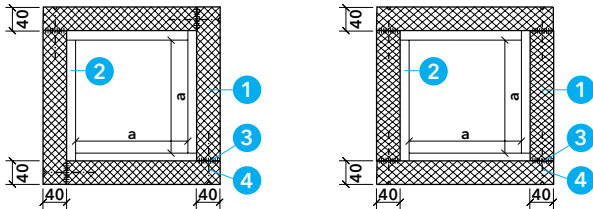
### Allgemeine Hinweise

Abgasanlagen sind nach Hersteller und VKF zu bekleiden. Insbesondere sind Dauerwärmebeständigkeit, Luftumspülung, sowie der Abstand zu brennbaren Materialien zu beachten.

### Detail A - Querschnitt

Der Querschnitt (a) ist bis maximal 600x600 mm ausführbar.

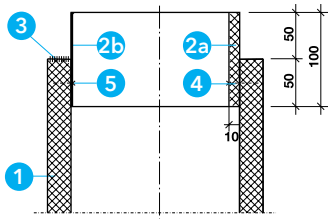
- 1 PROMATECT®-AD, d = 40 mm
- 2 Kragen aus PROMATECT®-H oder Stahlblech
- 3 Promat®-Kleber K84
- 4 Stahldrahtklammern  $l \geq 80\text{ mm}$ , Abstand ca. 100 mm, oder Promat®-Schraube 4623 4.2 x 75, Abstand ca. 200 mm



### Detail B - Vertikalschnitt

Der Übergang zum nächsten Formstück, kann mit einem umlaufenden Kragen aus PROMATECT-H oder Stahlblech ausgeführt werden.

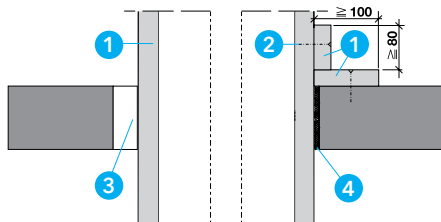
- 1 PROMATECT®-AD, d = 40 mm
- 2 a) Kragen PROMATECT®-H, d = 10 mm, b  $\geq 100\text{ mm}$  oder b) Kragen Stahlblech d  $\geq 0.7\text{ mm}$ , b  $\geq 100\text{ mm}$
- 3 Promat®-Kleber K84
- 4 Stahldrahtklammern  $l \geq 44\text{ mm}$ , Abstand ca. 100 mm, oder Promat®-Schraube 4625 3.9 x 45, Abstand ca. 200 mm
- 5 Schnellbauschraube 4.0 x 25, 2 Stk. pro Kragen



### Detail C - Deckendurchführung

Durchführungen sind mit Mörtel abzuschotten, alternativ mit Mineralwolle auszustopfen. Bei Schachthöhen über 15m ist die Last mit Streifen, auf die Betondecke abzutragen.

- 1 PROMATECT®-AD, d = 40 mm
- 2 Stahldrahtklammern  $l \geq 70\text{ mm}$ , Abstand ca. 100 mm, oder Promat®-Schraube 4603T 4.2 x 65, Abstand ca. 200 mm
- 3 PROMASTOP®-Brandschutzmörtel MG III bzw. Zementmörtel
- 4 Mineralwolle A1, nichtbrennbar, Schmelzpunkt  $\geq 1000^\circ\text{C}$



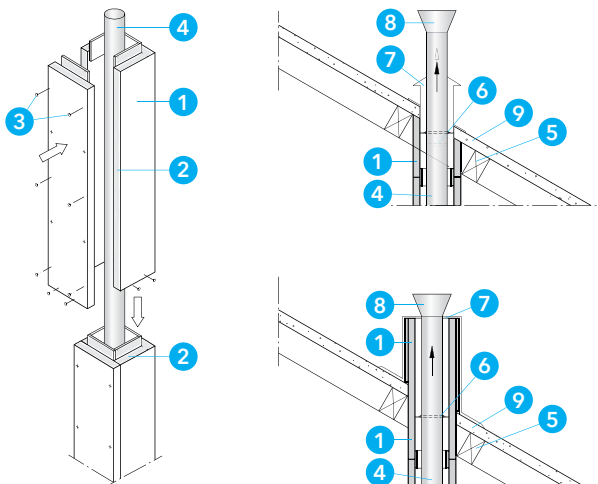
### Detail D - Montage und Dachanschluss

3-seitig vorkonfektionierte Formstücke sind um die Abgasanlage anzuordnen und die Deckplatte mit Promat®-Kleber K84 und Klammern bzw. Schrauben zu einem Schacht zusammenzusetzen.

Der PROMATECT®-AD - Schacht kann direkt an brennbare Baustoffe, angrenzen, sofern die Anwendung der Abgasanlage dies zulässt. Siehe VKF-Nr. der Abgasanlage, Abstand  $x_1$ .

Der PROMATECT®-AD - Schacht kann über Dach geführt werden. Im Aussenbereich ist dieser bauseits vor Frost zu schützen, zum Beispiel mit einem Stulpkopf.

- 1 PROMATECT®-AD, d = 40 mm
- 2 Promat®-Kleber K84
- 3 Stahldrahtklammern  $l \geq 80\text{ mm}$ , Abstand ca. 100 mm, oder Promat®-Schraube 4623 4.2 x 75, Abstand ca. 200 mm
- 4 zugelassene Abgasanlage, isoliert oder nicht isoliert
- 5 brennbare Baustoffe, z.B. Holzbalken
- 6 Abstandhalter im Bereich der Deckendurchführung (Abstand ca. 3 Meter, bzw. gemäss Zulassung der Abgasleitung)
- 7 Stützen zur Luftzuführung
- 8 Rohrendstück
- 9 Dachhaut

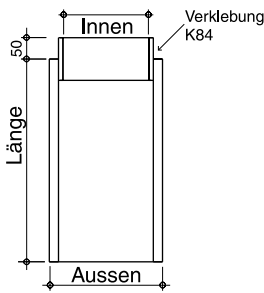


<b>Absender</b>	
Firma	
Name	
Strasse	
PLZ / Ort	
Telefon	
Telefax	
Kommission	
Best.-Nr.	
Bemerkungen:	

<b>Lieferadresse, wenn abweichend</b>			
Firma			
Name			
Strasse			
PLZ / Ort			
Telefon			
Telefax			
Liefertermin			
Abholtermin	Zeit:		
Geliefert	<input type="checkbox"/> Ja	Gewicht	kg
Art	<input type="checkbox"/> Lkw	<input type="checkbox"/> Lkw/Kran	

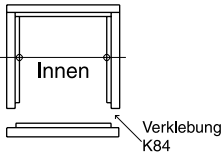
- Offertanfrage  
 Bestellung

### PROMATECT®-AD, EI 90-RF1, Konstr.-Nr. 810.30



Innenabmessung max. 600 x 600 mm \_\_\_\_\_ mm  
 Schachthöhe gesamt \_\_\_\_\_ m  
 Anzahl Elemente (Länge 1200 mm) \_\_\_\_\_ Stk.  
 Anzahl Elemente (Länge 600 mm) \_\_\_\_\_ Stk.

Spezielles: \_\_\_\_\_  
 z.B.: ohne Kragen oder Kragen aussen \_\_\_\_\_



**Zubehör**  
 Promat®-Kleber K84 (Schlauch 1 kg) \_\_\_\_\_ Stk.  
 (1 Schlauch reicht für ca. 4 Elemente und wird automatisch bestätigt)  
 Stahldrahtklammern, l = 80 mm, oder \_\_\_\_\_ VPE (2'500 Stk.)  
 Promat-Schraube 4623, 4.2 x 75 mm \_\_\_\_\_ VPE (200 Stk.)  
 Stahldrahtklammern, l = 44 mm, oder \_\_\_\_\_ VPE (10'000 Stk.)  
 Promat-Schraube 4625, 3.9 x 45 mm \_\_\_\_\_ VPE (1'000 Stk.)

**Allgemeines Zubehör**  
 PROMASTOP®-Brandschutzmörtel MG III \_\_\_\_\_ Stk. (0.015 m³/Stk.)  
 Promat®-Spachtelmasse \_\_\_\_\_ Stk. (20 kg/Stk.)

Informationen zu speziellen Anwendungen und Revisionsdeckeln erhalten Sie auf Anfrage.

Ort/ Datum \_\_\_\_\_

Unterschrift \_\_\_\_\_

Promat



Brandschutzelemente für Abgasanlagen werden aus dauerparturbeständigen Promat-Brandschutzplatten hergestellt.

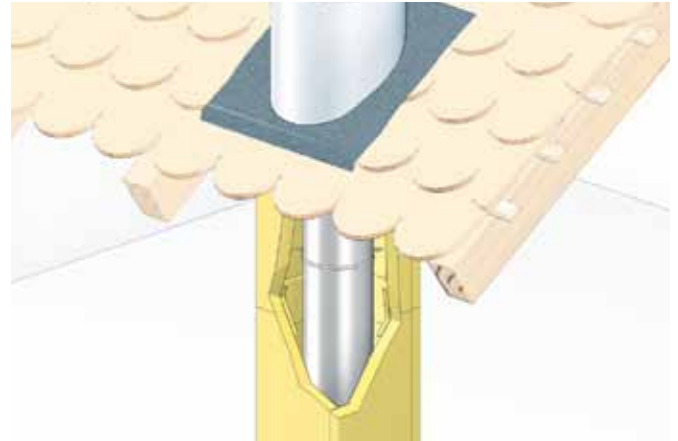
### Nichttragende Innenwand

Innenwände dürfen 1-, 2-, 3- oder 4-seitig ausgeführt werden, wenn die angrenzenden Massivwände den geforderten Brandschutz aufweisen und geschossweise an die Ausrollungen angeschlossen werden.



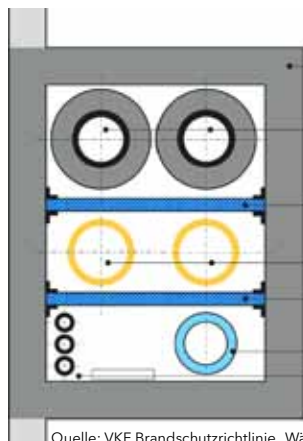
### Installationsschacht

4-seitig durchlaufender Schacht, darf bei Zwischendecken nicht unterbrochen werden.



### Abgasanlagen in Installationsschächten - Schachtunterteilung

Gemäss VKF Brandschutzrichtlinie „Wärmetechnische Anlagen“ dürfen mehrere Abgasanlagen sowie weitere Installationen im selben Installationsschacht geführt werden, wenn folgende Bedingungen erfüllt sind:



Quelle: VKF Brandschutzrichtlinie „Wärmetechnische Anlagen“

Installationsschacht EI 60 aus Baustoffen RF1

Abgasanlage aus Baustoffen RF1

Brandschutzplatte mit 30 Minuten Feuerwiderstand aus Baustoffen RF1, dauerwärmeständig [1]

brennbare Abgasanlage  
Brandschutzplatte wie [1]

Luft-Abgas-System (T080) LAS  
übrige Installationen wie z.B. Leitungen für Kalt- und Warmwasser, Abwasser, Gas, Heizung, Lüftung, Elektro

- Der Installationsschacht erfüllt den geforderten Brandschutz (Baustoff RF1, dauerwärmeständig)
- Die Abgasanlagen sind mit einer Brandschutzplatte 30 Minuten Feuerwiderstand aus Baustoff RF1, dauerwärmeständig von anderen Installationen wie Leitungen für Kalt- und Warmwasser, Abwasser, Gas, Heizung, Lüftung und Elektro getrennt
- Brennbare Abgasanlagen sind mit einer Brandschutzplatte mit 30 Minuten Feuerwiderstand aus Baustoff RF1, dauerwärmeständig untereinander und zu anderen Installationen getrennt
- Die geforderten Mindestabstände der Abgasanlagen zu brennbaren Materialien sind auch innerhalb des Schachtes resp. der Schachtunterteilung eingehalten

Für Schachtunterteilung, empfehlen sich folgende dauerwärmeständige Brandschutzplatten:  
**1x 20 mm PROMATECT-H®, PROMATECT®-AD, PROMATECT®-L500 und PROMATECT®-L**