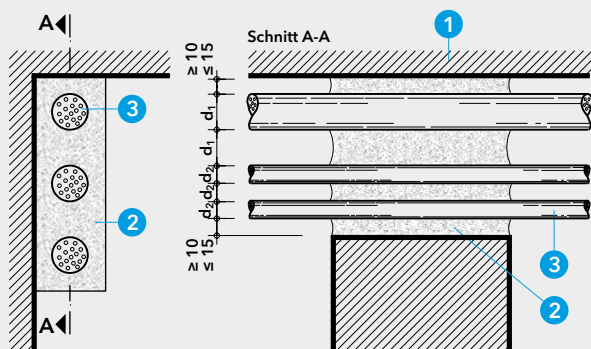
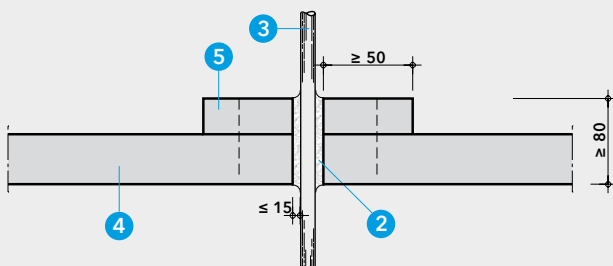


Detail A - Abschottung eines Einzelkabels in Massivkonstruktion



Detail B - Abschottung von Einzelkabeln in Massivkonstruktion



Detail C - Kabeldurchführung durch PROMATECT®-Kabelkanäle, Installationsschächte, bzw. Unterdecken

Technische Daten

- 1 Massivbauteil
- 2 PROMASEAL®-Mastic-Brandschutzkitt
- 3 Elektrokabel
- 4 PROMATECT®-Kabelkanal, Promat-Schachtwand oder Promat-Unterdecke
- 5 PROMATECT®-Streifen, $b \geq 50 \text{ mm}$, $d \geq 20 \text{ mm}$

Nachweise: Gutachten

Vorteile auf einen Blick

- Anwendbar als Kabelabschottung EI 90
- elastischer Fugenverschluss
- Brandklassierung der durchdrungenen Bauteile bleibt erhalten
- silikonfrei

Allgemeine Hinweise

Werden Elektrokabel durch Bauteile mit Brandschutzanforderungen wie z. B. Wände, Decken, Unterdecken, Schachtwände bzw. Kabelkanäle geführt, müssen Vorkehrungen gegen die Übertragung von Feuer und Rauch getroffen werden.

Durchführungen von Einzelkabeln bzw. einzeln geführten Kabeln werden mit PROMASEAL®-Mastic-Brandschutzkitt (2) wirksam abgeschottet.

Detail A

Der Zwischenraum zwischen Massivbauteil (1) und Elektrokabel (3) wird mit PROMASEAL®-Mastic-Brandschutzkitt (2) aus der Kartusche verpresst.

Detail B

Bis zu drei gemeinsam durch eine Öffnung geführte Kabel werden wie Einzelkabel allseitig mit PROMASEAL®-Mastic-Brandschutzkitt (2) umgeben.

Detail C

Wenn aus PROMATECT-Installationskanälen bzw. -Installationsschächten, Promat-Schachtwänden oder -Unterdecken (4) Kabel herausgeführt werden, muss dieser Bereich mit PROMATECT-Streifen (5) auf eine Gesamtdicke von $\geq 80 \text{ mm}$ aufgedoppelt werden. Die Breite der Streifen (5) muss mindestens 50 mm betragen.

Einbau

Grundsätzlich sind folgende Punkte zu beachten:

- Leibungen der Bauteilöffnung reinigen und entstauben.
- Die Kabel (3) dürfen nicht als Bündel durch eine Öffnung geführt werden.
- Die Kabel (3) sind so anzuordnen, dass sie innerhalb des Wand- oder Deckenquerschnittes allseitig mit PROMASEAL®-Mastic-Brandschutzkitt (2) umgeben werden können. Der lichte Abstand zwischen den Kabeln (3) muss mindestens dem grössten Kabeldurchmesser entsprechen.
- Der Durchmesser jedes einzelnen Kabels darf maximal 20 mm betragen.
- Durchführungen von Kabelbündeln sind mit den allgemein bauaufsichtlich zugelassenen PROMASTOP®-Kabelabschottungen zu verschliessen. Einzelheiten siehe Promat-Konstruktionen 600.xx bis 640.xx.