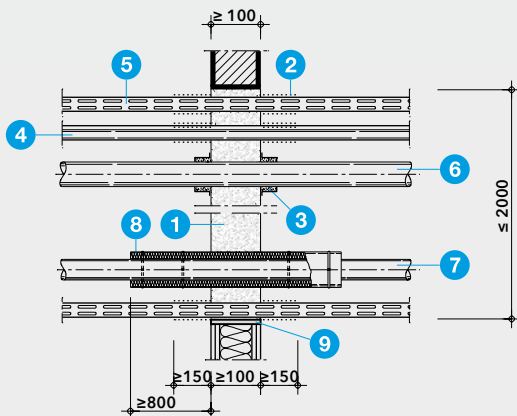
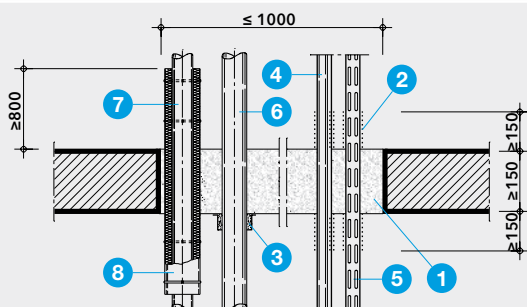


* ≥ 100 mm bei $b \times h \leq 200 \times 200$ mm
Wände ≤ 2.0 m²
Decken ≤ 1.5 m²

Detail A - Abmessungen



Detail B - Massivwand bzw. leichte Trennwand



Detail C - Massivdecke

Technische Daten

- 1 PROMASTOP®-Brandschutzmörtel, Typ S
- 2 PROMASTOP®-Brandschutz-Coating, Typ E, $d \geq 1,5$ mm
- 3 PROMASTOP®-UniCollar®-Rohrmanschette
- 4 Kabel, Kabelbündel, Lichtwellenleiter
- 5 Kabeltrasse, z.B. Stahlblech, Alu, Kunststoff
- 6 brennbare Rohre (B1 oder B2)
- 7 nichtbrennbare Rohre
- 8 Streckenisolation aus Mineralwolle, Schmelzpunkt ≥ 1000 °C, $d = 40$ mm, Rohdichte ≥ 80 kg/m³
- 9 PROMATECT®-H-Streifen, $d \geq 10$ mm
- 10 PROMASEAL®-Mastic
- 11 Kennzeichnungsetikette

Nachweise:	EI 60	VKF-Nr. 17875	Einzelkabel
	EI 60	VKF-Nr. 17876	Kabeltrasse
	EI 90	VKF-Nr. 17877	Thermoplastleitungen
	EI 60	VKF-Nr. 17878	Metallrohre

Vorteile auf einen Blick

- Anwendbar als Kombischott EI 60 bzw. EI 90
- 100 mm dünne Abschottung in Wände, bzw. 150 mm in Decken
- Einbau in massive und leichte Trennwände und Decken
- keine Beschichtung der Leibung und der Kabel im Schottbereich
- gleichzeitige Durchführung von Kabeln, brennbaren und nichtbrennbaren Rohren
- Kabeltragekonstruktionen dürfen durch die Abschottung hindurchgeführt werden

Allgemeine Hinweise

Die technischen Daten und Verarbeitungshinweise zu PROMASTOP®-Brandschutz-Coating, Typ E sowie PROMASTOP®-Brandschutzmörtel, Typ S sind zu beachten.

Detail A

Die maximalen Abmessungen der Abschottung, Anordnung der Kabel und Rohre, sowie Mindestabstände sind Detail A zu entnehmen.

Detail B

Die Abschottung darf in Massivwände bzw. leichte Trennwände, $d \geq 100$ mm, eingebaut werden. Bei leichten Trennwänden ggf. zusätzliche Ständer und Auswechslungen vorsehen; in der Leibung der Trennwand ist ein Streifen (9) umlaufend anzuordnen. Sofern die Kabeltragekonstruktion nicht durch das Schott hindurchgeführt wird, muss die erste Abhängung (Unterstützung) ~ 150 mm von der Schottfläche entfernt sein.

Einzelkabeldurchführungen mit einem \varnothing max. 50 mm sind mit Mineralwolle (Schmelzpunkt ≥ 1000 °C) auszustopfen und die Restöffnungen mit PROMASEAL®-Mastic (10) abzudichten.

Brennbare Rohre (6) sind mit PROMASTOP®-UniCollar®-Rohrmanschetten (3) abzuschotten. Angaben zu Rohrarten und Einbaubereich siehe VKF-Nr. 17877.

Nichtbrennbare Rohre (7) sind mit Streckenisolation aus Mineralwolle (8), mindestens 800 mm vor und hinter der Abschottung zu dämmen.

Montageablauf

- Leitungen und Installationen säubern
- PROMASTOP®-Brandschutzmörtel, Typ S von Hand mit Kelle bzw. mit handelsüblichen Mörtelpumpen einbringen; Bauteilöffnung ggf. einseitig einschalen. Auf ausreichende Verdichtung achten.
- Kabel (4) und Kabelhaltekonstruktionen (5) mindestens bis 150 mm vor und hinter der Abschottung $d \geq 1,5$ mm dick beschichten (2) (Trockenschichtdicke)
- Nach Aushärten des Mörtels werden brennbare Rohre mit der PROMASTOP®-UniCollar®-Rohrmanschette abgeschottet. Zur Befestigung der Rohrmanschetten sind Stahlschrauben mit Dübel $\varnothing 6$ mm zu verwenden.
- Kennzeichnungsschild (11) anbringen.

Detail C

Die Abschottung ist für den Einbau in Decken $d \geq 150$ mm zugelassen. Deckenabschottungen sind gegen Betreten zu sichern.