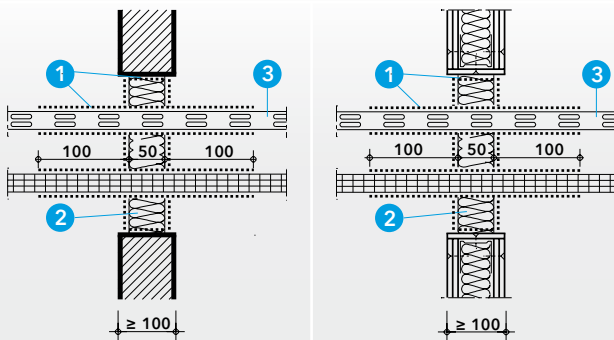
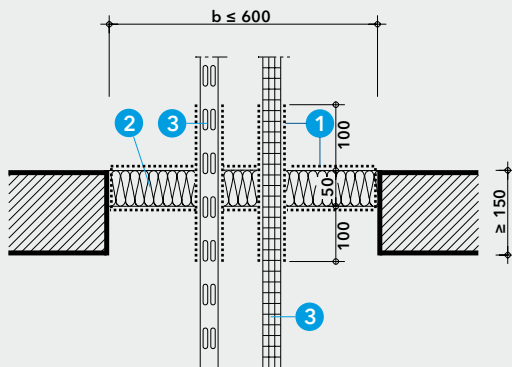


Detail A - Abmessungen



Detail B - Massivwand

Detail C - Leichte Trennwand



Detail D - Massivdecke

Technische Daten

- 1 PROMASTOP®-Brandschutz-Coating, Typ E, $d \geq 1 \text{ mm}$
- 2 Mineralwolle (RF1), Schmelzpunkt $\geq 1000 \text{ °C}$, $d = 50 \text{ mm}$, Rohdichte $\geq 150 \text{ kg/m}^3$
- 3 Kabelpritschen, z.B. Stahlblech, Alu, Kunststoff
- 4 Abhängung der Kabelpritschen
- 5 Kabel, Kabelbündel, Lichtwellenleiter
- 6 Kennzeichnungsetikette

Nachweise: VKF-Nr. 14011

Vorteile auf einen Blick

- Anwendbar als Kabelschott EI 30
- 50 mm dünne, einlagige Abschottung
- Einbau in massive und leichte Trennwände und Decken
- Elektroleitungen aller Arten, Kabelbündel und Lichtwellenleiter
- Leerrohre für Steuerungszwecke aus Stahl oder Kunststoff
- Kabelpritschen aus Stahlblech, Gitterdraht, Aluminium oder Kunststoff
- PROMASTOP®-Brandschutz-Coating, Typ E ist lösungsmittelfrei

Allgemeine Hinweise

Die technischen Daten und Verarbeitungshinweise von PROMASTOP®-Brandschutz-Coating, Typ E sind zu beachten. Um eine Trockenschichtdicke von 1 mm zu erhalten, ist eine Nassauftragsmenge von 1850 g/m² bzw. Nassschichtdicke von 1400 µm erforderlich. Die maximale Kabelbelegung darf nicht mehr als 60% der Rohbauöffnung betragen.

Detail A

Die maximalen Abmessungen der Abschottung, Anordnung der Kabelpritschen, sowie deren Mindestabstände sind Detail A zu entnehmen.

Montageablauf

- Kabel und Kabelpritschen im Schottbereich und 100 mm vor und hinter der Bauteiloberfläche beschichten. Im Schottbereich Kabel in ein Bett aus PROMASTOP®-Brandschutz-Coating, Typ E (1) einlegen, Zwickel und Hohlräume verfüllen.
- Mineralwollplatten einpassen, Stosskanten + Leibung beschichten. Verbliebene Spalten und Zwischenräume mit Mineralwolle ausstopfen und flächenbündig beschichten.
- Endanstrich mit PROMASTOP®-Brandschutz-Coating, Typ E
- Kennzeichnungsschild anbringen.

Nachbelegung

Die beschichteten Kabel (s. o.) werden durch entsprechend vorgebohrte Löcher durch die Mineralwollplatten geführt. Zwickel und Hohlräume werden mit Mineralwolle ausgestopft bzw. mit PROMASTOP®-Brandschutz-Coating, Typ E dicht verfüllt.

Details B und C

Das PROMASTOP®-Kabelschott EI 30, Typ E darf in Massivwände (Detail B) bzw. leichte Trennwände (Detail C), $d \geq 100 \text{ mm}$, eingebaut werden.

Bei Kabelabschottungen $b > 700 \text{ mm}$ bzw. $h > 400 \text{ mm}$ sind die Kabelpritschen beiderseits $\sim 120 \text{ mm}$ vor der Wanddurchführung zu unterstützen (4).

Detail D

Die Kabelabschottung ist für den Einbau in Massivdecken $d \geq 150 \text{ mm}$ zugelassen. Der Einbau erfolgt oberseitig bündig und ist gegen Betreten zu sichern.