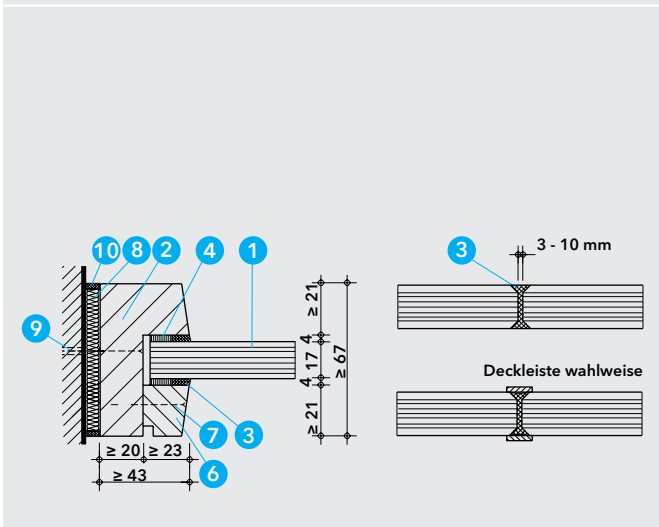


Detail A - Ansicht



Detail B - Anschluss  
Schnitt A-A

Detail C - Silikonfugen  
Schnitt B-B

### Technische Daten

- 1 Promat®-SYSTEMGLAS 30, Kantenlänge ≤ 2945 mm  
Typ 1, d = 17 mm, oder Typ 2, d = 21 mm, oder Typ 10, d = 25 mm
- 2 Rahmenprofil Eiche ≥ 20 x 67 mm
- 3 Promat®-SYSTEMGLAS-Silikon
- 4 Elastozellband, 12 x 4 mm
- 5 Promat®-Glasklötze, 2 Stk. je Scheibe, nur unten
- 6 Glashalteleisten, ≥ 23 x 21 mm
- 7 Schraube 3 x 40, Abstand ≤ 460 mm
- 8 Mineralwolle, nichtbrennbar, Schmelzpunkt ≥ 1000 °C
- 9 Direktmontageschrauben FN69 ≥ 7.5 x 62 mm, Abstand ≤ 550 mm  
oder SPAX-Schraube ≥ 6 x 60 mm mit Kunststoffdübel Ø 8 x 50 mm
- 10 PROMASEAL®-Mastic oder PROMASTOP®-Brandschutzmörtel Typ S
- 11 Türen gemäss VKF-Anwendung

Nachweise: VKF-Nr. 24104  
VKF-Nr. 17979

### Vorteile auf einen Blick

- Glasstösse klar, ohne Randverbund
- Raumhohe Verglasung bis 3,00 m
- Kombination mit Schürze bis Raumhöhe 4,50 m
- Einbau von Türen (VSSM, RWD Schlatter AG und Cristallo)

### Allgemeine Hinweise

Mit dieser Brandschutzverglasung sind Ganzglaswände bis zu einer Höhe von 3,00 m mit unbegrenzter Länge möglich. Die Promat®-Ganzglaswand wird im Innern von Gebäuden eingesetzt. Je nach Einbauart stehen unterschiedliche Glastypeen zur Verfügung, beachten Sie „Wichtige Hinweise“ auf Seite 5.

### Detail A

Die Länge der Glaswand ist unbegrenzt. Der Einbau ist in massive bzw. leichte Trennwände nach VKF zugelassen. Die Aufteilung der einzelnen Glasflächen ist beliebig und kann nach architektonischen Gesichtspunkten ausgeführt werden.

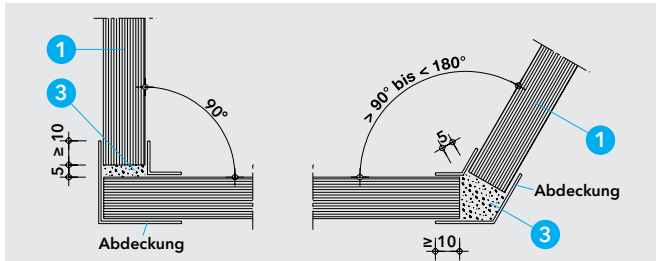
### Detail B

Die vertikalen Rahmenprofile verlaufen ungestossen über die Gesamthöhe, die Rahmenecken werden gedübelt und mit Weissleim verleimt.

Aus optischen Gründen können entweder die Rahmenprofile (2) oder die Glashalteleisten (6) eine Nutausräumung erhalten. Der Rahmen der Verglasung ist mit Schrauben (9) im Abstand ≤ 550 mm - jedoch mit mindestens 2 Dübeln je Rahmenprofil - zu befestigen.

### Detail C

Für alle Verglasungen mit Silikonfugen ist Promat®-SYSTEMGLAS 30 kantenfein zu verwenden. Die kantenfein geschliffenen Ränder der Scheiben besitzen einen schmalen Randschutz, der nicht entfernt oder beschädigt werden darf. Die Fugen sind dicht und vollständig mit Promat®-SYSTEMGLAS Silikon (3) auszufüllen und flächenbündig glattzustreichen. Die Brandschutzgläser mit Silikonfugen müssen so schnell wie möglich eingebaut und versiegelt werden. Das stirnseitige Tape ist nur als Transportschutz geeignet.



**Detail D - 90° Winkel**

**Detail E - variabler Winkel**

### Details D und E

Eckausbildungen mit unterschiedlichen Winkeln können ausgeführt werden, um die Verglasung an örtliche Gegebenheiten anzupassen oder architektonische Akzente zu setzen.

Die Abdeckprofile sind dem geforderten Winkel anzupassen.

### Detail F

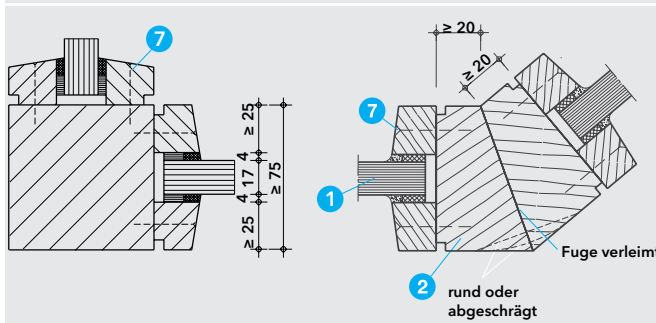
Alternative Eckausbildung

### Detail G

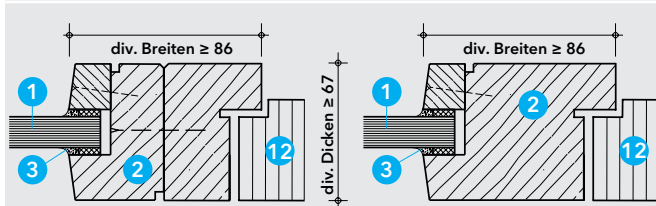
Die Kombination erfolgt nach Angaben des Türherstellers. Die Mindestabmessungen und die Holzqualität müssen gemäss VKF-Anerkennung des Türhersteller eingehalten werden. Weitere Details erhalten Sie auf Anfrage.

### Detail H

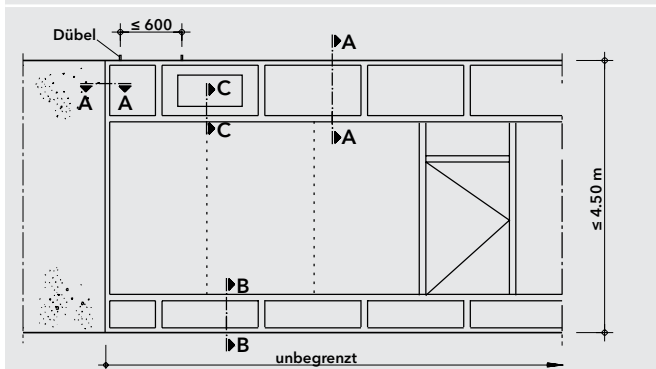
Die Kombination mit der Schürze bzw. dem Sockel(10) ist gemäss Detail H und Konstruktion 485.18 auszuführen.



**Detail F - Alternative Eckausbildungen**



**Detail G - Kombinationen mit Türen**



**Detail H - Kombinationen mit Schürze und Sockel**

### Lieferform

Promat®-SYSTEMGLAS und PROMAGLAS® werden in Fixmassen einbaufertig geliefert. Eine Nachbearbeitung vor Ort ist nicht möglich.

### Sonderformate

Neben den üblichen rechteckigen oder quadratischen Formaten kann Promat®-SYSTEMGLAS und PROMAGLAS® in verschiedenartigen Formen, z.B. rund, trapezförmig, dreieckig etc., geliefert werden. Aufträge über nicht rechtwinklige Formate müssen unter Beifügung exakt vermassten CAD-Plänen oder Skizzen, bzw. im Bedarfsfall entsprechender Schablonen erfolgen.

Bei voneinander abweichenden Massen zwischen Skizze und Schablone ist grundsätzlich das Mass der Schablone für die Fertigung massgebend. Schablonen sind aus einem Material herzustellen, das auch bei Klima- bzw. insbesondere Feuchtigkeitseinflüssen dimensionsstabil bleibt. Das Material muss eine glatte Oberfläche aufweisen um Kratzer auf den Gläsern zu vermeiden.

### Optische Hinweise

Im Randbereich bis zu 20 mm können produktionsbedingt Bläschen auftreten, die vom Rahmen abgedeckt werden. Im Innern der Scheiben können sehr kleine Bläschen oder Einschlüsse vorkommen, die jedoch kaum sichtbar sind. Diese brandschutzglasspezifischen Eigenheiten beeinträchtigen die Funktion der Brandschutzscheiben nicht und stellen keinen Grund zur Beanstandung dar.

### UV-Beständigkeit der Promat®-SYSTEMGLAS- und PROMAGLAS®-Scheiben

Promat®-SYSTEMGLAS und PROMAGLAS® des Typs 1-0 ist im Innern von Gebäuden einzusetzen. Es ist darauf zu achten, dass keinerlei UV-Strahlung aus z. B. Sonneneinstrahlung durch UV-durchlässige Glasdachkonstruktionen, Leuchten oder anderen Quellen direkt oder indirekt auf das Brandschutzglas einwirkt. Wird mit ein- bzw. beidseitiger UV-Strahlung gerechnet, sind speziell ausgestattete Glastypen einzusetzen (siehe technische Daten der Typen 2, 3, 5 und 10). Bei den Typen 2, 3 und 5 ist dabei auf seitenrichtigen Einbau zu achten (siehe Aufkleber mit Kennzeichnung: Ätzstempel = Innenseite).

### Feuchtigkeit

Brandschutzgläser reagieren empfindlich auf Feuchtigkeit. Um möglichen Schäden vorzubeugen sind alle Gläser vor Feuchtigkeit zu schützen. Der Einbau in ein feuchtes Umfeld ist vorgängig mit unserer technischen Abteilung abzusprechen.

### Sicherheitseigenschaften

Promat®-SYSTEMGLAS und PROMAGLAS® erfüllen die Verkehrssicherheitseigenschaften und sind im Sinne von DIN 1259 als Sicherheitsglas zu betrachten. Entsprechende Versuche nach DIN 52 337/EN 12 600 (Pendelschlagversuch), DIN 52 338 (Kugelfallversuch), sowie DIN 18 032-3 (Prüfung der Ballwurfsicherheit) wurden durchgeführt. Die in der VKF-Anwendung angegebenen Mindestabmessungen der Rahmenprofile sind zu beachten. Bei Verglasungen mit grosser Höhe, beim Einbau von Brandschutztüren und bei besonderen örtlichen Gegebenheiten ist die Standsicherheit nachzuweisen.

Der Sturz über der Brandschutzverglasung muss statisch und brand-schutztechnisch so bemessen werden, dass die Brandschutzverglasung (ausser ihrem Eigengewicht) keine zusätzliche vertikale Belastung erhält. Verglasungen, die gegen Absturz sichern, müssen weitergehende Anforderungen erfüllen. Ein entsprechender Nachweis ist unter Berücksichtigung der Einbaubedingungen zu führen.

Sonderausführungen, wie z.B. mit Prüfungen auf Durchwurf-, Durchbruch- oder Durchschusshemmung sind lieferbar.

### Einbauanleitung und Kennzeichnung von Brandschutztüren

Beim Einbau von Brandschutztüren ist die Einbauanleitung des Anerkennungsinhabers der Türe zu beachten.

Jede Brandschutztür muss vom Hersteller mit einem Schild dauerhaft gekennzeichnet werden. Kennzeichnungsschilder erhalten Sie nach Unterzeichnung der Konformitäts- / Übereinstimmungserklärung.

### Einbau

Die Einbauregeln der Konstruktion sind zu beachten. Vor dem Einbau sind die Scheiben auf sichtbare Mängel hin zu prüfen. Beschädigte oder schadhafte Scheiben dürfen nicht eingebaut werden. Weiter verarbeitete Gläser gelten als abgenommen.

Die Glaskanten aller Scheiben sind mit speziellen Kantenschutzbändern ausgestattet. Dieser Randschutz darf nicht beschädigt, entfernt oder verändert werden. Scheiben mit beschädigtem Randschutz dürfen nicht eingebaut werden, sondern sind umgehend der Promat AG zu melden. Die Brandschutzgläser sind nach dem Auspacken sofort einzubauen. Bei Kantenfein-Ausführungen werden die Glaskanten zusätzlich mit einer transparenten Schutzfolie geschützt. Diese ist vor dem Einbau sorgfältig zu entfernen.

Nach dem Einbau sind die Glaskanten sofort zu entfetten und mit dem vorgeschriebenen Promat®-SYSTEMGLAS-Silikon abzudichten.

### Reinigung

Promat®-SYSTEMGLAS und PROMAGLAS® sind vor Verschmutzungen zu schützen. Die Reinigung der Brandschutzgläser ist nach dem Merkblatt „Glasreinigung“ der SIGAB auszuführen. Die Glaskanten sind unbedingt vor Feuchtigkeit schützen.

Bei starken Verschmutzungen fragen sie unsere technische Abteilung an.

### Aussenverglasungen

Bei Einsatz von Brandschutzverglasungen im Fassaden- und Aussenbereich sind zusätzliche Nachweise zu erbringen und besondere technische Regeln zu beachten. Weitere Informationen erhalten Sie auf Anfrage an unsere technische Abteilung.

### Baurechtliche Forderungen

Brandschutzverglasungen sind anerkenungspflichtige Bauteile, die nach den Vorschriften der jeweiligen Anerkennung einzubauen sind. Der Einbau von Promat®-SYSTEMGLAS und PROMAGLAS® darf nur durch vom Anerkennungsinhaber geschulte Fachkräfte ausgeführt werden. Es liegt im Verantwortungsbereich des ausführenden Unternehmens, die Einbausituation zu prüfen und im Fall einer Abweichung von den amtlichen Nachweisen vor Einbau dafür Sorge zu tragen, dass die erforderlichen Genehmigungen erbracht werden. Im Übrigen sind alle flankierenden Normen und Vorschriften zu beachten.

Die Promat AG kann für Folgen nicht haftbar gemacht werden, die darauf zurückzuführen sind, dass eine ungeprüfte Konstruktion eingebaut oder einer der aufgeführten Punkte nicht beachtet wurde.

### Grundsätzliche Forderungen

Randbedingungen, wie z.B. bauphysikalische Gegebenheiten, sind in jedem Fall zu beachten.

Alle technischen Hinweise stützen sich auf die bisherigen Erfahrungen aus der Praxis und auf sorgfältig durchgeführte Untersuchungen. Sie werfend laufend ergänzt und erweitert. Ergänzend sind die Angaben der jeweils aktuellen Promat-Unterlagen sowie der gültigen amtlichen Nachweise zu beachten. Da die Überprüfung der erforderlichen Voraussetzungen sowie der angewandten Verarbeitungsmethoden ausserhalb unseres Einflussbereiches liegt, sind unsere Empfehlungen auf die örtlichen Verhältnisse abzustimmen.

### Transport und Lagerung

Die Glaslieferung erfolgt in Einweg-Holzboxen.

Promat®-SYSTEMGLAS- und PROMAGLAS®-Scheiben sind immer vertikal und rechtwinklig zur Aufstandsfläche zu stellen und gegen Kippen und Umfallen zu sichern. z.B. unter Verwendung von Lagerböcken mit einer Neigung von ca. 5° bis 6°.

Auf keinen Fall flach lagern!

Es sind nicht mehr als 20 Scheiben gegeneinander zu stapeln, die durch elastische Zwischenlagen, z.B. aus Filz, voneinander zu trennen sind. Promat®-SYSTEMGLAS und PROMAGLAS® sind kühl und trocken in belüfteten Räumen zu lagern und vor UV-Strahlung und Sonneneinstrahlung zu schützen. Der Schutz vor Witterungseinflüssen ist auch bei Transport und Zwischenlagerungen auf Baustellen sowie vor und während der Montage der Scheiben sicherzustellen (zulässiger Temperaturbereich: -20 °C bis +45 °C).

Das Öffnen der Kisten hat mit grösster Sorgfalt zu erfolgen. Die zu öffnende Seite der Kisten ist gekennzeichnet.



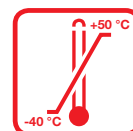
AUFRECHT LAGERN UND TRANSPORTIEREN



NICHT STAPELN



ZERBRECHLICH



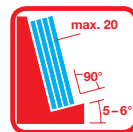
ZULÄSSIGER TEMPERATURBEREICH



VOR HITZE SCHÜTZEN



VOR NÄSSE SCHÜTZEN



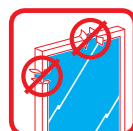
LAGERBÖCKE UND FILZLAGEN NUTZEN



FACHGERECHT TRANSPORTIEREN



KANTENBAND NICHT BESCHÄDIGEN



NUR MIT INTAKTEM KANTENBAND EINBAUEN