

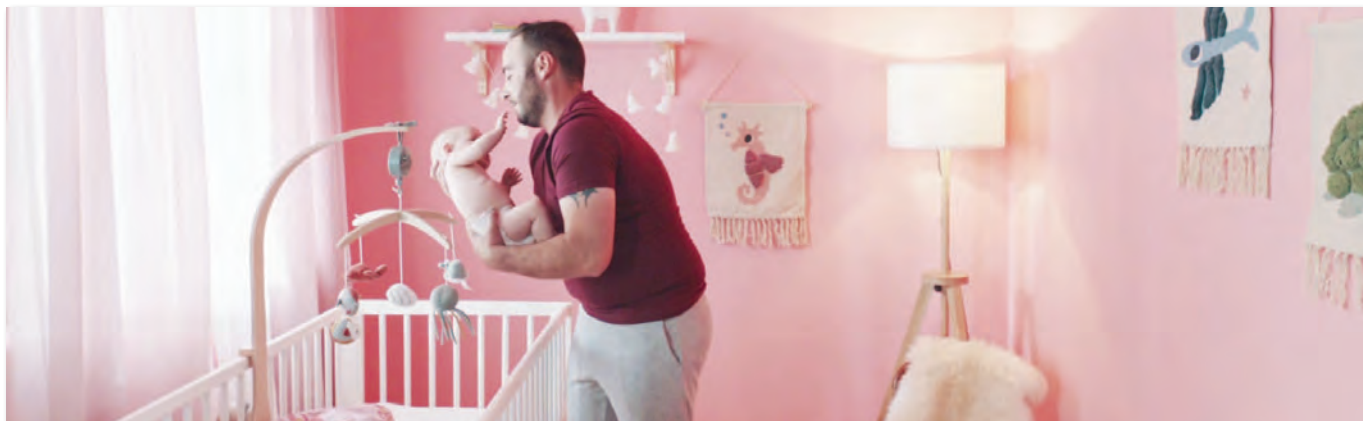


## Entrauchungsleitung für RWA Rauchdruckkanäle für RDA



### Merkmale

- RWA - Entrauchung für Mehrfachabschnitt
- Platzsparende Lösung
- Grosse Querschnitte
- Hohe Betriebsdrücke



### Wenn Du das Wichtigste schützen willst, machst Du keine Kompromisse

Deshalb bieten wir baulichen Brandschutz - RICHTIG.SICHER.

Wir unterstützen Sie in allen Bauphasen und tragen damit zu einer durchgehenden Qualitätssicherung bei.



#### Bauphase 1: Vorprojekt

Aus 150 VKF-Anerkennungen raten wir Ihnen zur besten Brandschutzmassnahme für Ihren spezifischen Fall.

Je früher Sie mit uns sprechen, desto günstiger wird der Brandschutz. Qualität beginnt bei der ersten Idee.



#### Bauphase 2: Bauprojekt

Mit unseren Zeichnungsdateien oder BIM-Objekte erstellen Sie einfach korrekte Pläne. Jeder Beteiligte weiss dann, was er erhält oder was er zu tun hat. Wir kontrollieren Ihre Pläne und geben sie frei. Nur richtige Pläne garantieren eine qualitative Ausführung.



#### Bauphase 3: Ausschreibungen

Vorbereitete Texte erleichtern Ihnen die Ausschreibung. Damit definieren Sie einfach und schnell, Ihre Anforderungen. Richtige Ausschreibungen verhelfen zu günstigen und vergleichbaren Angeboten in der erforderlichen Qualität ohne Mehrkosten.



#### Bauphase 4: Fertigung und Lieferung

Sie erhalten von uns das richtige Brandschutzmaterial oder vorproduzierte Fertigteile, damit die Installation rasch und kostengünstig stattfinden kann und Ihre Brandschutzlösung zuverlässig Feuer, Rauch und Hitze Stand hält.



#### Bauphase 5: Ausführung

Wir sind nicht weg, nachdem wir Lösung und Material verkauft haben. Wir begleiten die Installation und beantworten Fragen zur Montage und helfen bei unvorhergesehenen Details, dass der Brandschutz seine Aufgabe zuverlässig erfüllen wird.



#### Bauphase 6: Qualitätskontrollen

Dank unserer Baustellenbegleitung führen wir gleichzeitig auch eine Sicht-Qualitätskontrolle durch und lassen allfällige Fehler sofort korrigieren, damit Ihre Brandschutzlösung RICHTIG.SICHER. eingebaut wird.



#### Bauphase 7: Bestätigung

Nachdem alles RICHTIG.SICHER. installiert ist, erhalten Sie von uns eine Systemhalter- / Ausführungsbestätigung.

Alle Beteiligten haben nun die Sicherheit, dass der bauliche Brandschutz von Promat vorschriftsgemäss eingebaut ist und dass er im Ernstfall zuverlässig funktionieren wird.



KISPI Kinderspital, Zürich

Bildquelle: Kinderspital Zürich



The Circle

Bildquelle: Flughafen Zürich AG



AIG Aéroport International de Genève

Bildquelle: GVA



Überbauung Suurstoffi, Rotkreuz

Bildquelle: Zug Estates



Swiss Re Next, Zürich

Bildquelle: Promat AG



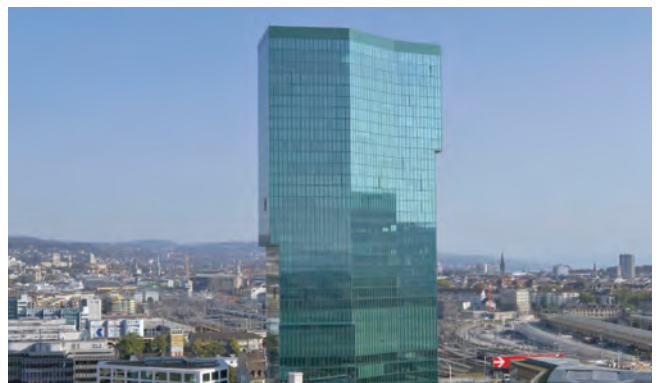
SPZ, Nottwil

Bildquelle: Aregger AG



Roche-Turm (Bau 1 + 2), Basel

Bildquelle: wiedenmeier.ch



Prime Tower, Zürich

Bildquelle: primetower.ch

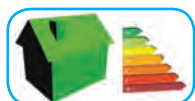
## Wirtschaftlich - erstklassig



Planerfreundlich



Wirtschaftlich



Energieeffizient



Hygienisch



Ökologisch



Platzsparend



Montagefreundlich



Brandschutz



### Akustik - Schallreduktion

PROMATECT®-Leitungen reduzieren den Schall ganz ohne Schalldämmfolie oder Dämmmaterial.  
 Raum zu Raum  $D_{enw} \approx 33$  dB (Kanal 1.32 x 1.07 m, 10 m<sup>2</sup> Wand)  
 Raum zu Raum  $R_w \approx 25$  dB (Kanal 1.32 x 1.07 m)



### Ausbildung - Brandschutzkurse

Die massgeschneiderten Brandschutzkurse von Promat verbinden Theorie und Praxis, für hochwertige Bauleistungen und professionelle Arbeitsergebnisse.

[www.promat.ch/brandschutzkurse](http://www.promat.ch/brandschutzkurse)



### Ausschreibung

Steigern Sie Ihre Produktivität und downloaden Sie unsere kostenlosen Ausschreibungen, ganz ohne Registrierung.



### BIM - Building Information Modeling

Die BIM-Lösungen von Promat lassen sich schnell und einfach in Ihr REVIT-Projekt integrieren. Testen Sie die automatische Berechnung der Abhänger und Traversen, sowie die Warnung bei Übergrösse und die Teileliste mit Materialauszug.

[www.promat.ch/bim](http://www.promat.ch/bim)



### Brandschutz

VKF anerkannte Brandschutzeigenschaften, klassifiziert nach EN 13501-4, geprüft nach EN 1366-8.



### Digitaler Brandschutzplaner

Sie erhalten alle notwendigen Informationen ohne Registrierung

<https://brandschutzplaner.promat.ch/ventilation>



### Druckverlust durch Rohrreibung

Bestimmen Sie Druckverluste und Strömungsgeschwindigkeiten ganz einfach mit dem Brandschutzplaner von Promat. Die mit Sahlblechkanälen vergleichbaren Rohrreibungszahlen  $\lambda$  (Lambda) und Werte für Einzelwiderstände  $\zeta$  (Zeta) wurden von der Universität Gent nachgewiesen.



### Erdbeben - Seismic

Auch in der Schweiz kann es zu Erdbeben kommen. PROMATECT®-Leitungen funktionieren auch nach einem Erdbeben.

### Kompensatoren

Grundsätzlich brauchen Promat®-Leitungen keine Kompensatoren. Bei übermässigen Bewegungen, empfehlen wir Kompensatoren einzubauen. Für diese spezielle Fälle sind Kompensatoren nachgewiesen.



### Hygiene

PROMATECT®-Luftkanäle sorgen für saubere Innenraumluft über die SIA 382 hinaus. Diese erfüllen die Richtlinie zur Hygiene in Lüftungsanlagen und Klimageräten nach SWKI VA 104-01 und VDI 6022:2018.

Zudem sind die Brandschutzplatten frei von VOC und erfüllen die höchste Stufe an Lufthygiene A+ nach EN ISO 16000.



### Küchenabluft

Aus hygienischen Gründen und zwecks Reinigung ist Küchenabluft in Stahlblechkanälen zu führen.



### Luftdichtheitsklasse - Leakage

PROMATECT®-Kanalstücke erreichen höchste Dichtheitsklassen, durch hochwertige Materialien und saubere Verarbeitung. Beachten Sie, dass höhere Dichtheitsklassen auch höhere Installationskosten nach sich ziehen können.



### Ökologie - Nachhaltigkeit

Die ökologisch und nachhaltig produzierten Promat Brandschutzplatten sind mit diversen Nachweisen z.B. EPD - Ökobilanz, Green Building, etc. ausgestattet.



### Wärmedämmung - Taupunkt - Kondensat

PROMATECT®-Luftkanäle isolieren gut ( $\lambda$  0.09 - 0.1 W/m<sup>2</sup>K), schützen vor Kondensat und reduzieren Kosten.

Entrauchungskanäle von Promat erfüllen höchste Anforderungen und sind auch für Rauchdruckanlagen (RDA) geeignet.

- Wirtschaftlichkeit (Gesamtkosten und Energieeffizienz)
- Planungshilfen
- Feuerwiderstände EI 30 - EI 120 „multi“ (EN klassiert und VKF anerkannt)
- Leistungserklärung gemäss CE-Produktnorm EN 12101-7 für werkstoffgefertigte Kanalstücke.

Wählen Sie die wirtschaftlichste und sicherste Lösung. **Nehmen Sie mit uns Kontakt auf!**

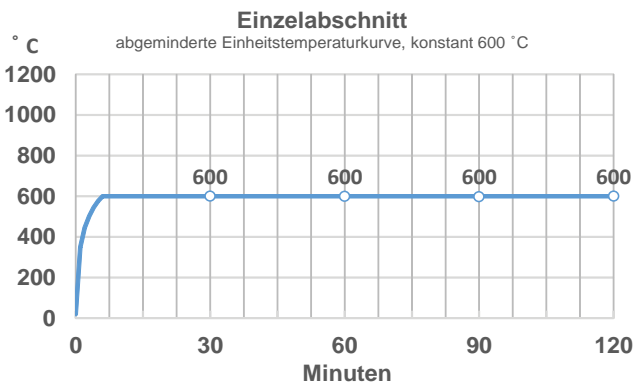
## Es gibt 2 Arten von Entrauchungsleitungen

### Einzelabschnitt „single compartment“

Wenn der Brandabschnitt direkt ins Freie entraucht wird, darf diese Lösung gewählt werden. Dieser Kanal darf nicht durch andere Brandabschnitte geführt werden.



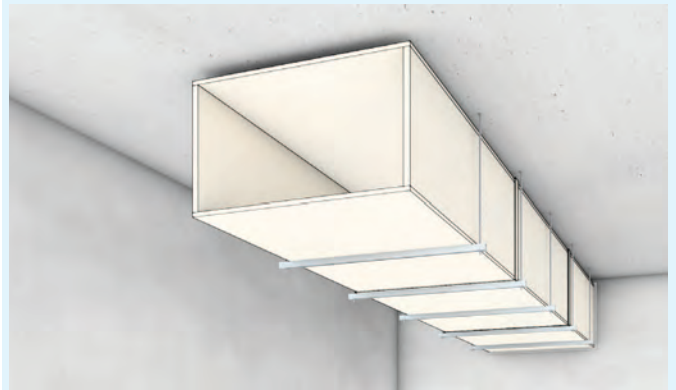
**Einzelabschnitt** wird nach EN 1366-9 auf eine reduzierte Brandtemperatur geprüft, die Wärmedämmung (l) wird nicht gemessen.



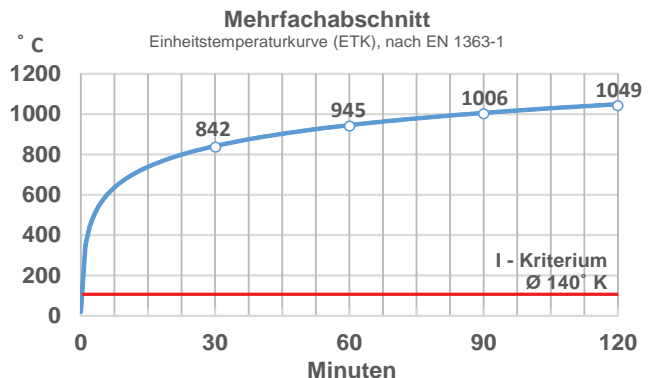
Nicht alle Stahlblechkanäle erfüllen dies, nur wenige erfüllen die EN 1366-9.

### Mehrfachabschnitt „multi compartment“

Wird der Entrauchungskanal durch andere Brandabschnitte geführt, ist diese Lösung zu wählen. Damit wird ein entzünden im anderen Brandabschnitt verhindert.



**Mehrfachabschnitt** wird nach EN 1366-8 geprüft, die Wärmedämmung (l) muss eingehalten werden.

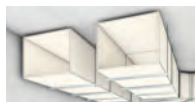


Nur Brandschutzplattensysteme sind zugelassen. **Aktuell sind nach VKF keine Stahlblechkanäle für diese Anforderung anerkannt.**

### Kombination mit Lüftung

Entrauchungen und Lüftungen unterliegen unterschiedlichen Normen.

Durch die einzigartige bauweise von Promat® können **Entrauchungen** und **Lüftungen** problemlos miteinander kombiniert werden. Nutzen Sie die Synergien mit Promat® und **sparen Sie bares Geld.**



# Entrauchungsleitungen selbstständig

Brandschutz nach EN 13501-4 	Material Konstr.-Nr.	VKF-Nr.	Dicke [mm]	Gewicht [kg/m <sup>2</sup> ]	Abmessung		Max. Abhängeabstand [mm]	Max. Länge Abhänger (ungeschützt) [mm]	Zulässige Einbauten	Durchführungen	Druck [Pa] **	1 - 3 seitig *
					VKF	Alternative *						
					Breite x Höhe [mm]							
<b>EI 30</b> (v <sub>e</sub> h <sub>o</sub> i ↔ o) - S	PROMATECT-L500 Konstr. 475-5	30491	25	± 15	≤1250x1000	auf Anfrage	1250	1500	Revisionsöffnung 600x600	MBW Massivdecke LBW	-1000 +500	-
	PROMATECT-L500 Konstr. 475-5	30492	30	± 17	≤1250x1000	≤2300x850 (h <sub>o</sub> )	1250	1500	Revisionsöffnung 600x600	MBW Massivdecke LBW	-1500 +500	auf Anfrage
<b>EI 60</b> (v <sub>e</sub> h <sub>o</sub> i ↔ o) - S	PROMATECT-LS Konstr. 477	26880	35	± 20	≤1250x1000	≤2425x1000	1250	1500	Revisionsöffnung 600x600	MBW Massivdecke LBW	-1500 +500	auf Anfrage
	PROMATECT-LS Konstr. 477	26881	35	± 20	≤1250x1000	≤2425x1000	1250	1500	Revisionsöffnung 600x600	MBW Massivdecke LBW	-1500 +500	auf Anfrage
<b>EI 90</b> (h <sub>o</sub> i ↔ o) - S	PROMATECT-LS Konstr. 477	26882	40	± 22	≤1250x1000	≤2425x1000	1250	1500	Revisionsöffnung 600x600	MBW Massivdecke LBW	-1500 +500	auf Anfrage
	PROMATECT-AD Konstr. 475	26877	40	± 22	≤1800x1000	≤1800x1000	1250	1500	Revisionsöffnung 600x600	MBW Massivdecke LBW	-1500 +500	-
	PROMATECT-L500 Konstr. 475-5	30494	40	± 22	≤1800x900	≤1800x900	1250	1500	Revisionsöffnung 600x600	MBW Massivdecke LBW	-1500 +500	-
<b>EI 120</b> (v <sub>e</sub> h <sub>o</sub> i ↔ o) - S	PROMATECT-L500 Konstr. 475-5	30495	50	± 27	≤1800x900	≤2300x850 (h <sub>o</sub> )	1250	1500	Revisionsöffnung 600x600	MBW Massivdecke LBW	-1500 +500	auf Anfrage

Für die Herstellung und Montage der folgenden Konstruktionen sind alle gültigen Normen und Richtlinien zu beachten. Dies gilt auch für den Korrosionsschutz bei Stahlbauteilen.

\* Abprache mit Brandschutzbehörde  
\*\* grössere Betriebsdrücke auf Anfrage

## Inhaltsverzeichnis

4-seitige Kanäle Konstruktions-Nr.	PROMATECT-AD 475 EI 90		PROMATECT-L500 475-5 EI 30 - EI 120		PROMATECT-LS 477 EI 60 - EI 90		
	Detail	Seite	Detail	Seite	Detail	Seite	
Querschnitt + Druck	≤1250x1000 mm	A	8	A	8	A	8
	≤1800x 900 mm	-	-	A	8	-	-
	≤1800x1000 mm	A	8	-	-	-	-
	≤2300x 850 mm	-	-	Q	13	-	-
	≤2425x1000 mm	-	-	-	-	R	14-15
Eckverbindung	B	8	B	8	B	8	
Kanalstoss	B	8	B	8	B	8	
Aussteifung	C	9	C	9	-	-	
Wanddurchführung	Massivwand	D	9	D	9	D+E	9
	Leichtbauwand	F	9	F	9	F	9
Deckendurchführung	G	9	G	9	G	9	
Geschosshöhe	H	10	H	10	H	10	
Lastabtragung	I	10	I	10	I	10	
Revisionsöffnung	J	10	J	10	J	10	
Entrauchungsklappe	K	10	K	10	K	10	
Abhängeabstand	L	11	L	11	L	11	
Traversen	M	11	M	11	M	11	
Traversenbekleidung	-	-	N	12	-	-	
Abhängerlänge	O	12	O	12	O	12	
Formteile	P	12	P	12	P	12	
<b>1 - 3 seitige Kanäle</b>	<b>PROMATECT-AD</b>	<b>PROMATECT-L500</b>	<b>PROMATECT-LS</b>				
Querschnitt + Druck	-	-	S	16	T	17	

Kontakte

Seite 20



### Merkmale

- Platzsparende Lösung
- Grosse Querschnitte
- Hohe Betriebsdrücke
- RWA - Entrauchung für Mehrfachabschnitte

### Nachweise

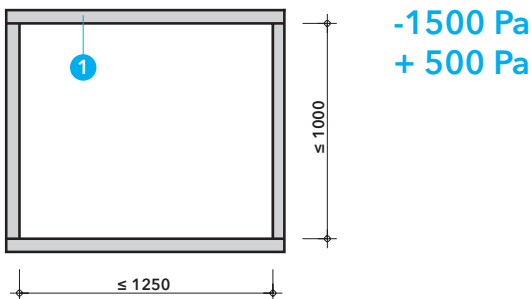


VKF-Nr.				
30491	EI 30	PROMATECT®-L500	d = 25 mm	
30492	EI 60	PROMATECT®-L500	d = 30 mm	
26880	EI 60	PROMATECT®-LS	d = 35 mm	
26881	EI 90 (h <sub>0</sub> )	PROMATECT®-LS	d = 35 mm	
26882	EI 90	PROMATECT®-LS	d = 40 mm	
26877	EI 90	PROMATECT®-AD	d = 40 mm	
30494	EI 90	PROMATECT®-L500	d = 40 mm	
30495	EI 120	PROMATECT®-L500	d = 50 mm	

Tabelle 1 - Plattenstärken (d) nach Feuerwiderstand und Befestigungsmittel

Material	(d) Kanalabmessung mm max. Innen (BxH)	Detail	Eckverbindung ③			Flächenverbindung ③		
			Klammern ca. alle 100 mm	Schrauben ca. alle 200 mm	Muffe (d) mm	Klammern ca. alle 100 mm	Schrauben ca. alle 200 mm	
EI 30	PROMATECT®-L500	25 1250 x 1000 mm	A+B	l ≥ 63	4.2 x 65 (4603T)	10	l ≥ 28	3.9 x 30 (4625)
EI 60	PROMATECT®-L500	30 1250 x 1000 mm	A+B	l ≥ 63	4.2 x 65 (4603T)	10	l ≥ 28	3.9 x 30 (4625)
EI 60/90	PROMATECT®-LS	35 1250 x 1000 mm	A+B	l ≥ 63	4.2 x 65 (4603T)	10	l ≥ 28	3.9 x 30 (4625)
EI 90	PROMATECT®-LS	40 1250 x 1000 mm	A+B	l ≥ 80	4.8 x 90 (4623)	10	l ≥ 28	3.9 x 35 (4625)
EI 90	PROMATECT®-AD	40 1800 x 1000 mm	A - C	l ≥ 80	4.8 x 90 (4623)	10	l ≥ 38	3.9 x 35 (4625)
EI 90	PROMATECT®-L500	40 1800 x 900 mm	A - C	l ≥ 80	4.8 x 90 (4623)	10	l ≥ 38	3.9 x 35 (4625)
EI 120	PROMATECT®-L500	50 1800 x 900 mm	A - C	l ≥ 80	4.8 x 90 (4623)	10	l ≥ 38	3.9 x 35 (4625)

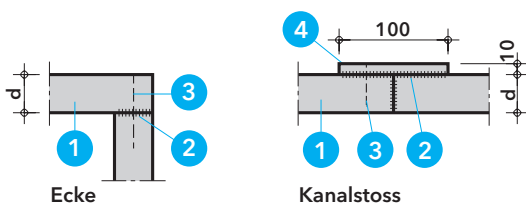
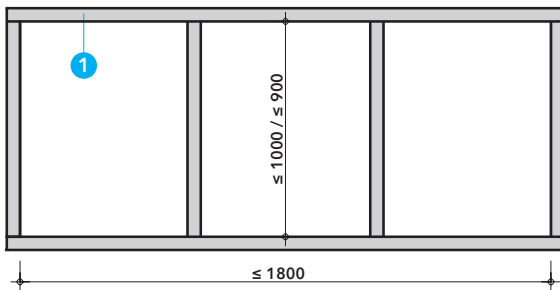
Grössere Kanalabmessung auf Anfrage gemäss Detail Q+R.



### Detail A - Standard-Querschnitte

Standard-Querschnitte (b x h), grössere Abmessungen gemäss Detail Q+R.

- ① Brandschutzplatte PROMATECT® d ≥ Tabelle 1

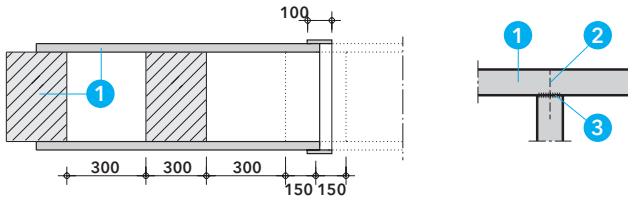


### Detail B - Verbindungen Ecke und Kanalstoss

Die PROMATECT®-Platten werden in den Ecken stumpf gestossen, mit Promat®-Kleber K84 verklebt und mit Klammern oder Schrauben verbunden. Eine Verklammerung der Muffe mit dem zweiten Kanalstück darf an unzugänglichen Stellen an max. zwei Seiten weggelassen werden.

- ① Brandschutzplatte PROMATECT® d ≥ Tabelle 1
- ② Promat®-Kleber K84
- ③ Stahldrahtklammern oder Schrauben Tabelle 1
- ④ Muffe PROMATECT®-H d ≥ 10 mm

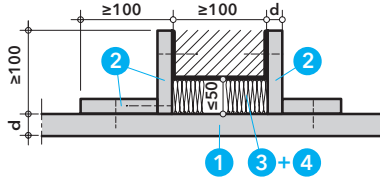




### Detail C - Aussteifungen

**lichter Querschnitt (b x h): ≤ 1800x1000 bzw. 1800x900 mm**  
Die Aussteifung ist in Material und Stärke mit der Brandschutzplatte identisch. Die Zwischenräume dienen dem Druckausgleich.

- 1 Brandschutzplatte PROMATECT® d ≥ Tabelle 1
- 2 Promat®-Kleber K84
- 3 Stahldrahtklammern oder Schrauben Tabelle 1

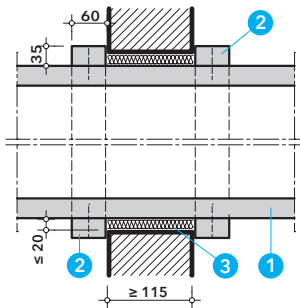


### Detail D - Durchführung Massivwand

Massivwanddurchführungen können unterschiedlich verschlossen werden.  
- bis 50 mm mit Mineralwolle  
- über 50 mm mit PROMASTOP®-Brandschutzmörtel MG III

Der Kanal erhält auf beiden Wandseiten einen umlaufenden Abdeckstreifen aus PROMATECT®, die Materialdicke entspricht der Kanaldicke.

- 1 Brandschutzplatte PROMATECT® d ≥ Tabelle 1
- 2 Streifen PROMATECT®, d ≥ 1
- 3 PROMASTOP®-Brandschutzmörtel MG III
- 4 Mineralwolle (RF1), Schmelzpunkt ≥ 1000 °C

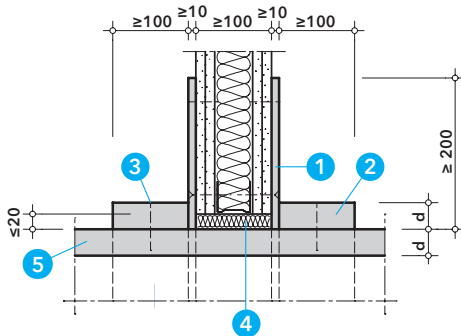


### Detail E - Durchführung Massivwand PROMATECT®-LS

Bei PROMATECT®-LS Entrauchungsleitungen, welche durch Massivwände führen, wird der Spalt zwischen Wandleitung und Kanal mit Mineralwolle verstopft. Der Kanal erhält auf beiden Wandseiten einen umlaufenden Abdeckstreifen aus PROMATECT®-LS.

Dieser Streifen kann direkt an der Wanddurchführung oder aus Schallschutzgründen mit einer Zwischenschicht aus Mineralwolle angeordnet werden.

- 1 Brandschutzplatte PROMATECT®-LS d ≥ Tabelle 1
- 2 Streifen PROMATECT®-LS, d ≥ 35 mm
- 3 Mineralwolle (RF1), Schmelzpunkt ≥ 1000 °C



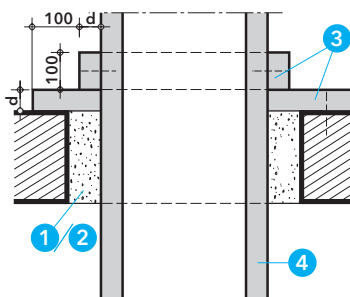
### Detail F - Wanddurchführung leichte Trennwand

Die leichte Trennwand erhält beidseitig Aufdoppelungen aus PROMATECT®-H Streifen d ≥ 10 mm.

Der Kanal erhält auf beiden Wandseiten einen umlaufenden Abdeckstreifen aus PROMATECT®, die Materialdicke entspricht der Kanaldicke.

- 1 Streifen PROMATECT®-H, b ≥ 200 mm, d ≥ 10 mm
- 2 Streifen PROMATECT®, b ≥ 100 mm, d ≥ 5
- 3 Stahldrahtklammern oder Schrauben, Abstand ≈ 150 mm
- 4 Mineralwolle (RF1), Schmelzpunkt ≥ 1000 °C
- 5 Brandschutzplatte PROMATECT® d ≥ Tabelle 1

Plattendicke (d)	2 + 5	Länge der Befestigung 3
25 mm		Klammern l ≥ 38 mm Schraube 3.9 x 45 (4625)
30 mm		Klammern l ≥ 50 mm Schraube 3.9 x 55 (4625)
35 mm		Klammern l ≥ 63 mm Schraube 4.2 x 65 (4603T)
40 mm		Klammern l ≥ 63 mm Schraube 4.2 x 65 (4603T)
50 mm		Klammern l ≥ 80 mm Schraube 4.2 x 75 (4623)



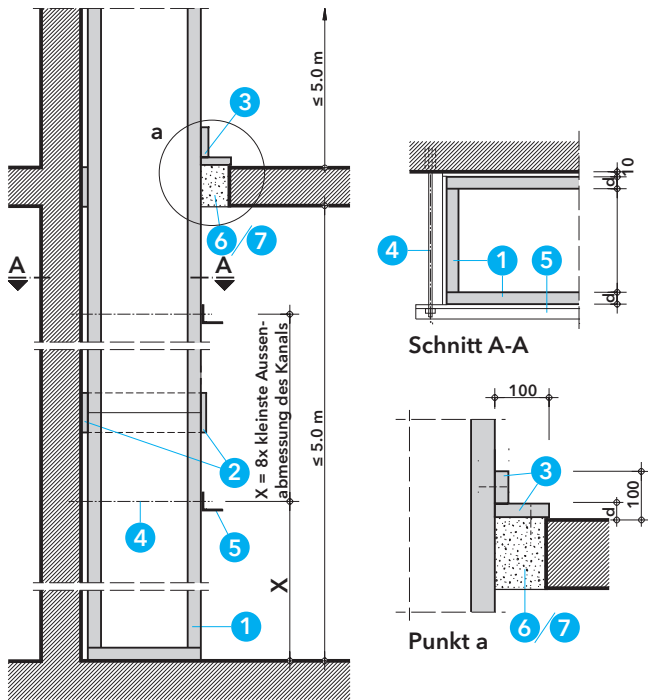
### Detail G - Deckendurchführung

Bei Deckendurchführungen wird die Restöffnung mit PROMASTOP®-Brandschutzmörtel MG III vergossen. Ggf. ist durch eine Bewehrung die Tragfähigkeit sicherzustellen.

Bis zu einer Breite von 50 mm kann der Spalt alternativ auch mit Mineralwolle verschlossen werden. Details auf Anfrage.

Die Lastabtragung vom Kanal auf die Decke erfolgt geschossweise durch Versteifungskragen aus PROMATECT® Streifen.

- 1 PROMASTOP®-Brandschutzmörtel MG III
- 2 Mineralwolle (RF1), Schmelzpunkt ≥ 1000 °C
- 3 Streifen PROMATECT®, b ≥ 100 mm, d ≥ 4
- 4 Brandschutzplatte PROMATECT® d ≥ Tabelle 1



### Detail H - Geschosshöhen

Die Entrauchungsleitung kann Geschosshöhen bis 5 m ohne zusätzliche Tragekonstruktionen überwinden.

Die Gesamthöhe der Entrauchungsleitung kann ein Vielfaches von 5 m betragen, wenn jeweils im Abstand von 5 m das Leitungsgewicht durch eine Massivdecke (Punkt a) oder durch entsprechend bekleidete und bemessene Konsolen abgefangen wird.

Um ein Knicken zu verhindern, darf die freie Leitungslänge das Verhältnis (8:1) zur kleinsten Aussenabmessung nicht überschreiten. Dazu werden unbekleidete Halterungen im Abstand zum Verhältnis (8:1) der kleinsten Aussenabmessung montiert.

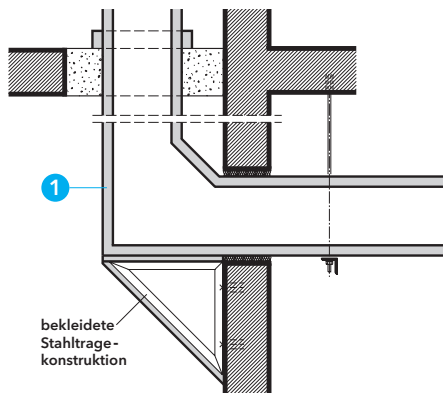
Die Halterungen bestehen aus Winkelprofilen und Gewindestäben. Die Gewindestäbe sind mit geeigneten Befestigungsmaterialien in der Massivwand zu befestigen (Schnitt A-A).

Der Kanalstoss wird durch die umlaufende Muffe abgedeckt. Durch die Muffe ergibt sich ein Luftspalt zwischen Entrauchungsleitung und Wand von ca. 10 mm, der frei bleibt. Die Muffe muss plan an der Massivwand anliegen, ggf. ist sie Spachtelmasse von Promat gegen die Wand anzudrücken.

- 1 Brandschutzplatte PROMATECT® d ≥ Tabelle 1
- 2 Muffe PROMATECT®-H
- 3 Streifen PROMATECT®
- 4 Gewindestab
- 5 Winkelprofil (Traverse)
- 6 PROMASTOP®-Brandschutzmörtel MG III
- 7 alternativ Mineralwolle RF1 siehe Detail G

### Abstand der Halterung

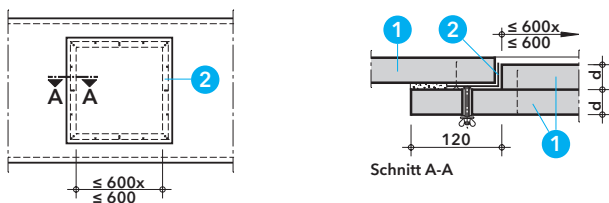
kleinste Aussenabmessung	Faktor	Abstand der Halterung 4
≥ 250 mm	x 8	≤ 2000 mm
≥ 375 mm	x 8	≤ 3000 mm
≥ 500 mm	x 8	≤ 4000 mm
≥ 625 mm	x 8	≤ 5000 mm



### Detail I - Lastabtragung

Der Übergang einer horizontalen Entrauchungsleitung in eine vertikale ist hier skizzenhaft dargestellt. Die vertikale Leitung ist durch eine entsprechend zu bemessende und brandschutztechnisch zu bekleidende Stahltragekonstruktion zu unterstützen und in ihrer Lage zu stabilisieren. Die Bemessung der Bekleidungsstärke erfolgt nach dem U/A-Wert entsprechend Promat-Konstruktionen, z.B. 418.

- 1 Brandschutzplatte PROMATECT®



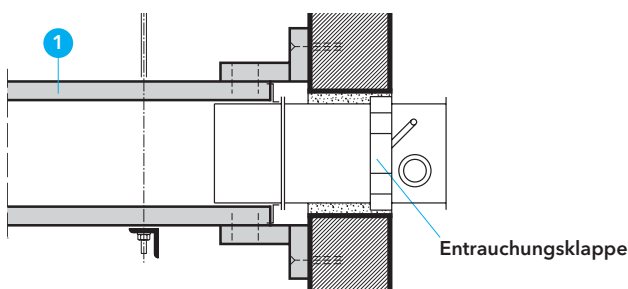
### Detail J - Revisionsöffnung

Der Promat®-Montagerahmen ist in Standardabmessungen lieferbar; er kann für kleinere Öffnungen bauseits abgelängt werden.

Der Montagerahmen aus verzinktem Stahl und wird mit allen Zubehörteilen geliefert.

Die benötigten PROMATECT®-Platten sind bauseits einzusetzen.

- 1 Brandschutzplatte PROMATECT® d ≥ Tabelle 1
- 2 Promat®-Montagerahmen Durchreichmass 400x400 mm  
Durchreichmass 600x600 mm

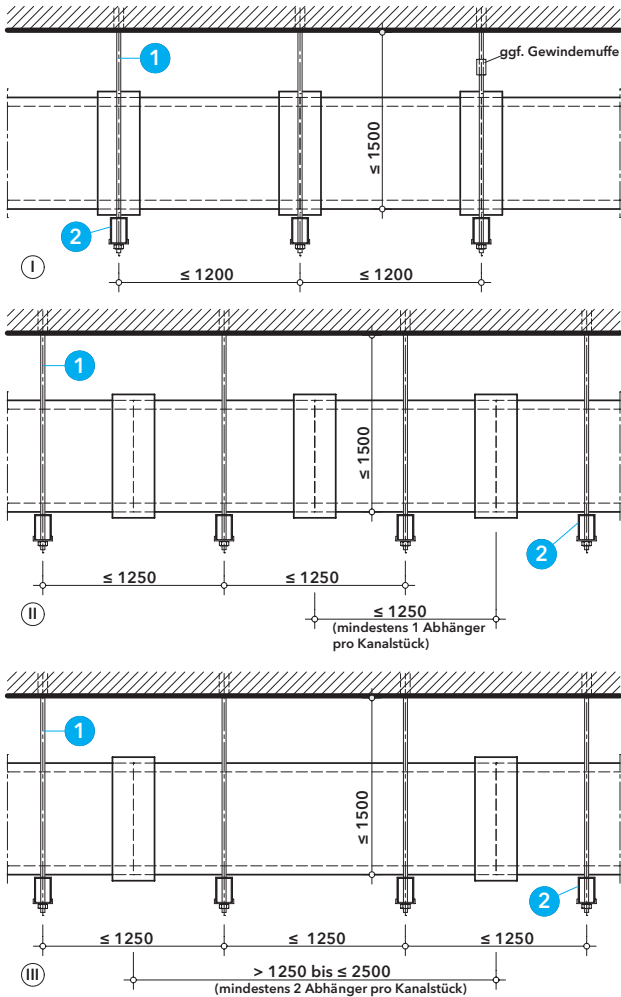


### Detail K - Entrauchungsklappe (schematisch)

Entrauchungsklappen unterliegen der Produktnorm EN 12101-8 und sind CE-gekennzeichnet. Der Anschluss an den Promat-Entrauchungskanal wird durch den Entrauchungsklappen-Hersteller definiert.

Massgebend für die Ausführung aller Anschlüsse ist in jedem Fall die Leistungserklärung bzw. Montageanleitung des Entrauchungsklappenherstellers.

- 1 Brandschutzplatte PROMATECT® d ≥ Tabelle 1



### Detail L - Abhänger

Die Länge der Formstücke darf maximal 2500 mm betragen; aufgrund der Plattenbreite wird sie in der Regel jedoch mit 1200 mm ausgeführt.

Die Abhängung kann variabel angeordnet werden; mindestens eine Abhängung pro Formstück. Empfohlen wird die Anordnung unter der Muffe. Der Abstand der Abhänger richtet sich nach der statischen Bemessung, er darf 1250 mm nicht überschreiten.

- 1 Abhänger, Gewindestab
- 2 Traverse

Abhänger bis 1500 mm können ungeschützt ausgeführt werden, bei grösserer Abhängehöhe ist eine Bekleidung auszuführen.

Als Abhänger sind Gewindestäbe aus Stahl ohne elastische Zwischenglieder zu verwenden. Die Bemessung muss so erfolgen, dass die folgenden rechnerischen Spannungen nicht überschritten werden:

- EI 30-, EI 60-Entrauchungsleitungen:  $\leq 9 \text{ N/mm}^2$  je Gewindestab
- EI 90-, EI 120-Entrauchungsleitungen:  $\leq 6 \text{ N/mm}^2$  je Gewindestab

Zulässige Zugkraft pro Gewindestab

Gewindestab Ø	Spannungs- querschnitt	max. Kraft/Gewindestab	
		EI 30 / EI 60	EI 90 / EI 120
M8	36,6 mm <sup>2</sup>	329,4 N	219,6 N
M10	58,0 mm <sup>2</sup>	522,0 N	348,0 N
M12	84,3 mm <sup>2</sup>	758,7 N	505,8 N
M14	115,0 mm <sup>2</sup>	1035,0 N	690,0 N
M16	157,0 mm <sup>2</sup>	1413,0 N	942,0 N
M18	177,0 mm <sup>2</sup>	1593,0 N	1062,0 N
M20	245,0 mm <sup>2</sup>	2205,0 N	1470,0 N

### Dimensionierung

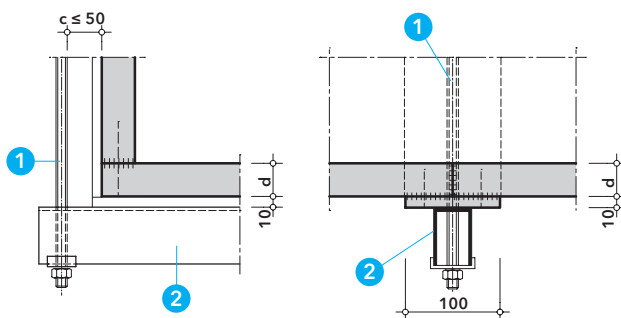
Mit dem digitalen Brandschutzplaner erhalten Sie schnell und einfach die richtige Dimension der Abhänger und Traversen.

<https://brandschutzplaner.promat.ch/ventilation/abhaenger>



### Befestigung

Die Befestigung der Abhänger erfolgt an Massivbauteile. Es ist darauf zu achten, dass alle Bauteile mindestens den gleichen Feuerwiderstand wie die Entrauchungsleitung besitzen. Hierfür ist geeignetes Befestigungsmaterial mit Brandschutzzulassung zu verwenden. Kunststoffdübel sind nicht zulässig.



### Detail M - Traversen

Der Abstand (c) zwischen Abhänger und Schacht darf  $\leq 50 \text{ mm}$  betragen. Als Traversen (horizontale Trageprofile) können unterschiedliche Stahlprofile verwendet werden, siehe Tabelle 2. Die Statik ist für den Heisszustand auszulegen.

- 1 Abhänger, Gewindestab
- 2 Traverse

### Dimensionierung

Mit dem digitalen Brandschutzplaner erhalten Sie schnell und einfach die richtige Dimension der Abhänger und Traversen.

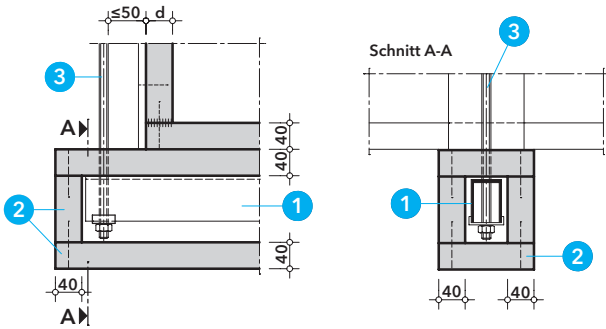
<https://brandschutzplaner.promat.ch/ventilation/abhaenger>



### Tabelle 2 - Traversen (horizontale Trageprofile)

Hersteller	Typ
diverse	L - Winkelprofil
Baustoff + Metall GmbH	C - Lochschiene
Fischer	FUS - Montageschiene
Fischer	MS - Montageschiene
Hilti Schweiz AG	MQ - Montageschiene
Würth AG Schweiz	Varifix C-Montageschiene

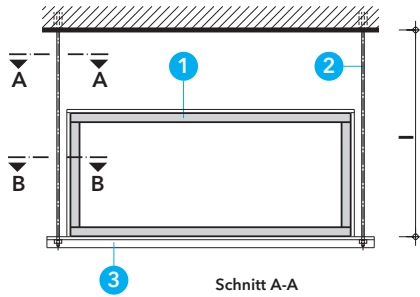
Für die Auslegung der Traversen fragen Sie uns bitte an.



### Detail N - Traversenbekleidung

Bei PROMATECT®-L500 Kanälen EI 90 bzw. EI 120 mit einer Innenbreite  $\geq 1250$  mm sind die Traversen zu bekleiden.

- 1 Traverse
- 2 Brandschutzplatte PROMATECT®-L500  $d \geq 40$  mm
- 3 Abhänger, Gewindestab Bemessung nach Detail L



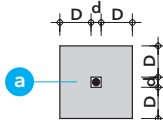
### Detail O - Abhängerlänge

Die Temperaturerhöhung im Brandfall führt zu einer starken Längenänderung der Abhänger.

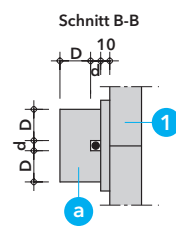
Bei einer Abhängerhöhe  $\leq 1500$  mm (Unterkante Rohdecke bis Unterkante Kanal) können die Abhänger unbekleidet bleiben, bei grösserer Abhängerhöhe ist eine Bekleidung vorzusehen, welche die Längenänderung durch Temperatur auf das gleiche Niveau wie bei 1500 mm begrenzt, fragen Sie uns bitte an.

- 1 Brandschutzplatte PROMATECT®  $d \geq$  Tabelle 1
- 2 Abhänger, Gewindestab
- 3 Traverse

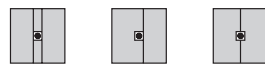
a  
Bekleidung aus PROMATECT®-Streifen verklammert



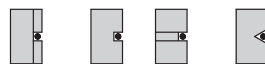
b  
Bekleidung aus PROMATECT®-Streifen verklammert



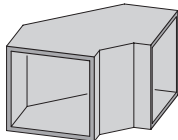
Ausführungsvarianten für Schnitt A-A:



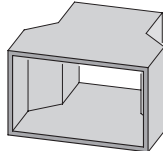
Ausführungsvarianten für Schnitt B-B:



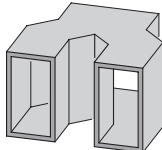
Segmentbogen



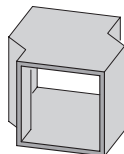
Übergang, symmetrisch



Hosenstück



Etage, symmetrisch und asymmetrisch



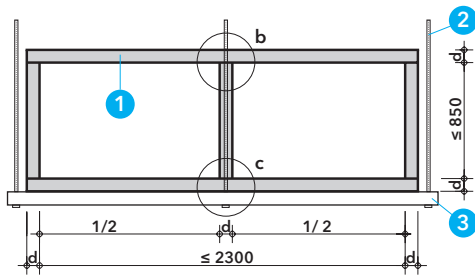
### Detail P - Formteile

Die Herstellung dieser Formteile ist wegen der guten Bearbeitungseigenschaften der PROMATECT®-Platten einfach und problemlos. Druckverluste durch Richtungsänderungen sind bei der Planung zu berücksichtigen.

Nachfolgende Übergrossen von Entrauchungsleitungen sind nach EN 13501-4 klassifiziert, hierfür braucht es eine objektbezogene Freigabe der Feuerpolizei.

**Tabelle 3 - Plattenstärken (d) nach Feuerwiderstand und Befestigungsmittel**

Feuerwiderstand	Druck Pa	① (d) mm	Kanalabmessung max. Innen (BxH)	Detail	Eckverbindung			Flächenverbindung	
					Klammern ca. alle 100 mm	Schrauben ca. alle 200 mm	Muffe (d) mm	Klammern ca. alle 100 mm	Schrauben ca. alle 200 mm
EI 60	-1500/+500	30	2300 x 850 mm	Q	$l \geq 63$	4.2 x 65 (4603T)	20	$l \geq 38$	3.9 x 45 (4625)
EI 120	-1500/+500	50	2300 x 850 mm	Q	$l \geq 80$	4.8 x 90 (4623)	20	$l \geq 38$	3.9 x 45 (4625)



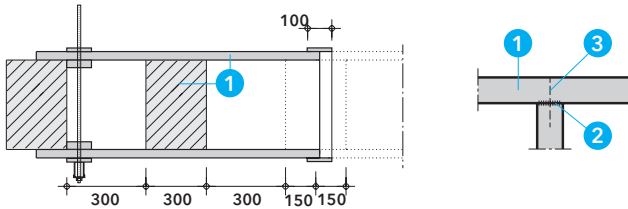
**Detail Q<sub>1</sub> - PROMATECT®-L500, Querschnitte und Betriebsdruck**

lichter Querschnitt (b x h):  $\leq 2300 \times 850$  mm

Betriebsdruck: + 500 Pa / - 1500 Pa

Der Abhängerabstand darf bis 1250 mm betragen. Die Traversen müssen nicht bekleidet werden.

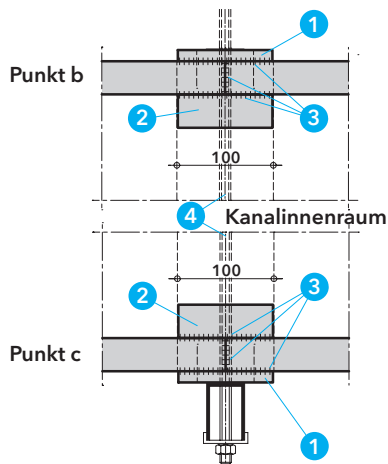
- ① Brandschutzplatte PROMATECT®-L500 d  $\geq$  Tabelle 3
- ② Abhänger, Gewindestab Bemessung Detail L
- ③ Traverse unbekleidet



**Detail Q<sub>2</sub> - Aussteifung**

Entrauchungskanäle mit Breite grösser als 1250 mm werden zur Aussteifung mit Innenwandstreifen aus PROMATECT®-L500 ausgeführt. Die Zwischenräume dienen dem Druckausgleich.

- ① Brandschutzplatte PROMATECT®-L500 d  $\geq$  Tabelle 3
- ② Promat®-Kleber K84
- ③ Stahldrahtklammern oder Schrauben Tabelle 3



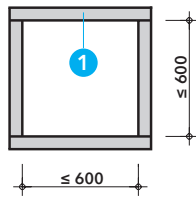
**Detail Q<sub>3</sub> - Mittelabhänger**

Die mittlere Abhängung erfolgt durch den Kanal hindurch. Die Plattendurchdringungen sind unten und oben auf der Kanalinnenseite mit PROMATECT®-L500 Zuschnitten 100x100 mm in der gleichen Dicke wie der Kanal zu verstärken. Die Fixierung der Aufdoppelung und das Verfüllen des Bohrloches erfolgt mit Promat®-Kleber K84.

- ① Muffe PROMATECT®-H d  $\geq$  20 mm
- ② Streifen PROMATECT®-L500, 100x100 mm d  $\geq$  Tabelle 3
- ③ Promat®-Kleber K84
- ④ Abhänger, Gewindestab Bemessung Detail L

Nach DIN geprüfte und anerkannte Querschnitte und Betriebsdrücke.  
Nachfolgende Details brauchen eine objektbezogene Freigabe der Feuerpolizei.

**Nachweise: Prüfberichte und Gutachten**

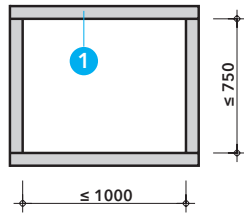


**Detail R<sub>1</sub> - Typ I - Querschnitt und Betriebsdruck**

lichter Querschnitt (b × h): ≤ 600 x 600 mm  
Betriebsdruck: + 2000 Pa / - 2300 Pa  
Der Abhängerabstand darf bis 1250 mm betragen.

1 Brandschutzplatte PROMATECT®-LS d ≥ 35 mm

Eckverbindung: Stahldrahtklammern, l = 80 mm, Abstand ≈ 100 mm, oder Promat®-Schraube 4623 4.2 x 75 mm, Abstand ≈ 150 mm

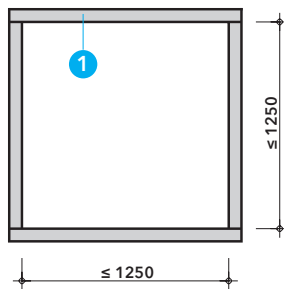


**Detail R<sub>2</sub> - Typ II - Querschnitt und Betriebsdruck**

lichter Querschnitt (b × h): ≤ 1000 x 750 mm  
Betriebsdruck: ± 1000 Pa  
Der Abhängerabstand darf bis 1250 mm betragen.

1 Brandschutzplatte PROMATECT®-LS d ≥ 35 mm

Eckverbindung: Stahldrahtklammern, l = 80 mm, Abstand ≈ 100 mm, oder Promat®-Schraube 4623 4.2 x 75 mm, Abstand ≈ 150 mm

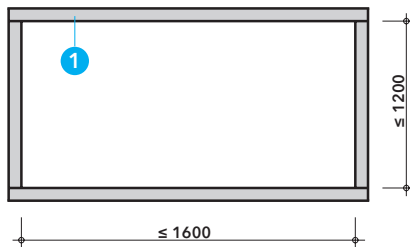


**Detail R<sub>3</sub> - Typ III - Querschnitt und Betriebsdruck**

lichter Querschnitt (b × h): ≤ 1250 x 1250 mm  
Betriebsdruck: + 1000 Pa / - 750 Pa  
Der Abhängerabstand darf bis 1250 mm betragen.

1 Brandschutzplatte PROMATECT®-LS d ≥ 35 mm

Eckverbindung: Stahldrahtklammern, l = 80 mm, Abstand ≈ 100 mm, oder Promat®-Schraube 4623 4.2 x 75 mm, Abstand ≈ 150 mm



**Detail R<sub>4</sub> - Typ IV - Querschnitt und Betriebsdruck**

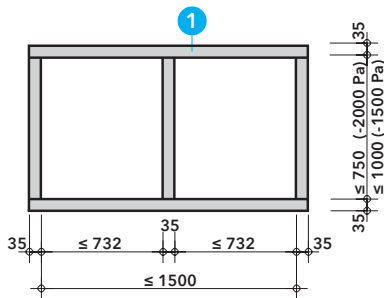
lichter Querschnitt (b × h): ≤ 1600 x 1200 mm  
Betriebsdruck: + 500 Pa / - 500\* Pa  
Der Abhängerabstand darf bis 1250 mm betragen.

1 Brandschutzplatte PROMATECT®-LS d ≥ 35 mm

Eckverbindung: Stahldrahtklammern, l = 63 mm, Abstand ≈ 100 mm, oder Promat®-Schraube 4603T 4.2 x 65 mm, Abstand ≈ 150 mm  
\*Bei Unterdruck sind bei der oberen Eckverbindungen ausschliesslich Promat®-Schrauben 4.2 x 75 zu verwenden.

Nach DIN geprüfte und anerkannte Querschnitte und Betriebsdrücke.  
Nachfolgende Details brauchen eine objektbezogene Freigabe der Feuerpolizei.

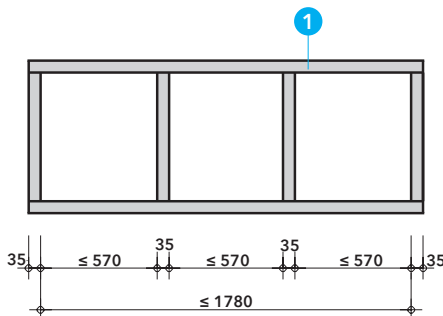
**Nachweise: Prüfberichte und Gutachten**



**Detail R<sub>5</sub> - Typ V - Querschnitt und Betriebsdruck**  
lichter Querschnitt (b × h): ≤ 1500 x 1000 bzw. 750 mm  
Betriebsdruck: + 500 Pa / - 2000 Pa  
Der Abhängerabstand darf bis 1250 mm betragen.

- 1 Brandschutzplatte PROMATECT®-LS d ≥ 35 mm

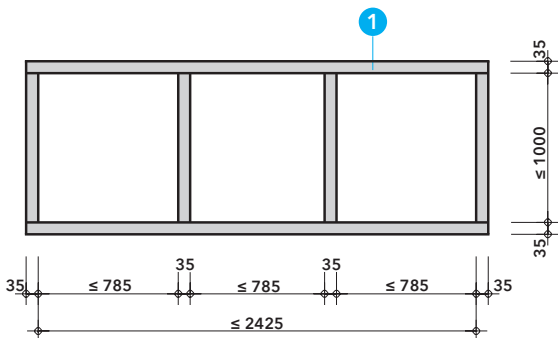
Eckverbindung: Stahldrahtklammern, l = 80 mm, Abstand ≈ 100 mm, oder Promat®-Schraube 4623 4.2 x 75 mm, Abstand ≈ 150 mm  
Zur Aussteifung werden Innenwandstreifen aus PROMATECT®-LS eingesetzt.



**Detail R<sub>6</sub> - Typ VI - Querschnitt und Betriebsdruck**  
lichter Querschnitt (b × h): ≤ 1780 x 700 mm  
Betriebsdruck: + 1000 Pa / - 2000 Pa  
Der Abhängerabstand darf bis 1200 mm betragen.

- 1 Brandschutzplatte PROMATECT®-LS d ≥ 35 mm

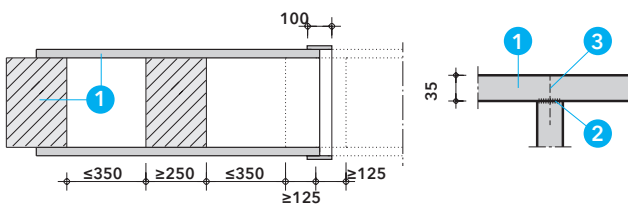
Eckverbindung: Stahldrahtklammern, l = 80 mm, Abstand ≈ 100 mm, oder Promat®-Schraube 4623 4.2 x 75 mm, Abstand ≈ 150 mm.  
Zur Aussteifung werden Innenwandstreifen aus PROMATECT®-LS eingesetzt.  
Die horizontalen Traversen sind zu bekleiden, siehe Detail R<sub>9</sub>.



**Detail R<sub>7</sub> - Typ VII - Querschnitt und Betriebsdruck**  
lichter Querschnitt (b × h): ≤ 2425 x 1000 mm  
Betriebsdruck: + 1000 Pa / - 1500 Pa  
Der Abhängerabstand darf maximal 600 mm betragen.

- 1 Brandschutzplatte PROMATECT®-LS d ≥ 35 mm

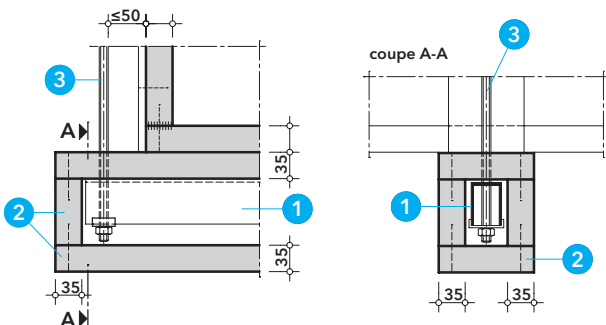
Eckverbindung: Stahldrahtklammern, l = 80 mm, Abstand ≈ 100 mm, oder Promat®-Schraube 4623 4.2 x 75 mm, Abstand ≈ 150 mm. Zur Aussteifung werden Streifen aus PROMATECT®-LS eingesetzt.  
Bei Überdruck sind für die Aussteifung Schrauben 5.0 x 80, Abstand ≈ 65 mm oder Stahldrahtklammern l = 80 mm zu verwenden.  
Die horizontalen Traversen sind zu bekleiden, siehe Detail R<sub>9</sub>.



**Detail R<sub>8</sub> - Aussteifungen für Kanaltypen II - IV**

Die Kanaltypen II bis IV erhalten zur Aussteifung Innenwandstreifen aus PROMATECT®-LS.  
Die Aussteifungen werden mit Klammern bzw. Schrauben und Promat®-Kleber K84 in die Boden- und Deckenplatte befestigt.

- 1 Brandschutzplatte PROMATECT®-LS d ≥ 35 mm
- 2 Promat®-Kleber K84
- 3 Stahldrahtklammern l = 80 mm, Abstand ≈ 100 mm oder Promat®-Schraube 4623 4.2 x 75, 3 Stk. pro Aussteifung



**Detail R<sub>9</sub> - Traversenbekleidung**

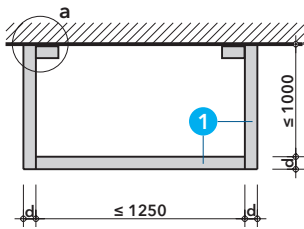
Die Querschnittsabmessungen der Traversen sind nach statischer Bemessung festzulegen. Für die Bekleidung der Traversen werden PROMATECT®-LS-Streifen verwendet. Variante auf Anfrage.  
Abstand und Dimensionierung der Abhänger richten sich nach der statischen Bemessung. Der maximale Abhängerabstand beträgt 1200 mm.

- 1 Traverse
- 2 Streifen PROMATECT®-LS d ≥ 35 mm
- 3 Abhänger, Gewindestab Bemessung nach Detail L

Für 3-seitige Entrauchungsleitungen mit Brandschutz ist die entsprechende europäische Norm noch nicht vorhanden. Aus diesem Grund zeigen wir in Anlehnung an EN 1366-8 geprüfte und nach EN 13501-4 klassifizierte Details. Nachfolgende Details brauchen eine objektbezogene Freigabe der Feuerpolizei.

**Tabelle 4 - Plattenstärken (d) nach Feuerwiderstand und Befestigungsmittel**

Klassifizierung nach EN 13501-4	Kanalgrösse Innen (BxH)	① (d) mm	Detail	Eckverbindung			Flächenverbindung	
				Klammern ca. alle 100 mm	Schrauben ca. alle 200 mm	Muffe (d) mm	Klammern ca. alle 100 mm	Schrauben ca. alle 200 mm
EI 60 (h <sub>o</sub> , i ↔ o) - S 3-seitig	1250 x 1000 mm	30	S	l ≥ 63	4.2 x 65 (4603T)	10	l ≥ 28	3.9 x 30 (4625)
	2300 x 850 mm	30	S	l ≥ 63	4.2 x 65 (4603T)	10	l ≥ 28	3.9 x 30 (4625)
EI 120 (h <sub>o</sub> , i ↔ o) - S 3-seitig	1250 x 1000 mm	50	S	l ≥ 80	4.8 x 90 (4623)	20	l ≥ 38	3.9 x 45 (4625)
	2300 x 850 mm	50	S	l ≥ 80	4.8 x 90 (4623)	20	l ≥ 38	3.9 x 45 (4625)



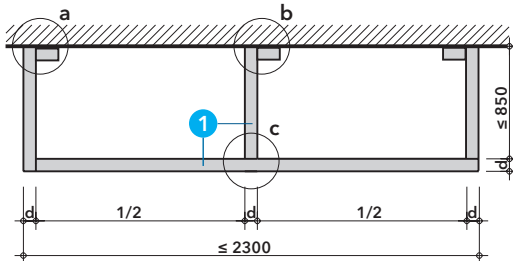
**Detail S<sub>1</sub> - Querschnitt und Betriebsdruck**

lichter Querschnitt (b x h): ≤ 1250 x 1000 mm

Betriebsdruck: + 500 Pa / - 1500 Pa

Für dieses Detail braucht es keine Abhänger.

- ① Brandschutzplatte PROMATECT®-L500 d ≥ Tabelle 4



**Detail S<sub>2</sub> - Aussteifung**

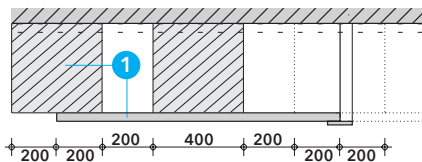
lichter Querschnitt (b x h): ≤ 2300 x 850 mm

Betriebsdruck: + 500 Pa / - 1500 Pa

Für dieses Detail braucht es keine Abhänger.

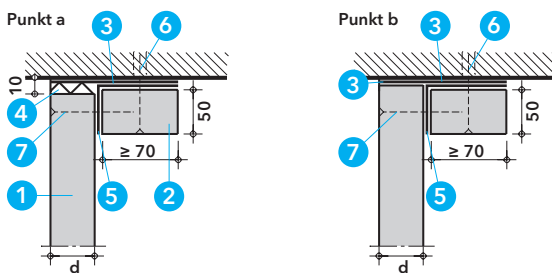
Grosse Abmessungen werden mit Innenwandstreifen aus PROMATECT®-L500 ausgesteift. Die Zwischenräume dienen dem Druckausgleich.

- ① Brandschutzplatte PROMATECT®-L500 d ≥ Tabelle 4

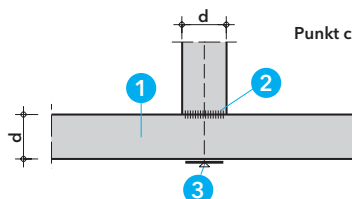


**Detail S<sub>3</sub> - Deckenanschlüsse**

Der Deckenanschluss erfolgt mit Stahlwinkeln und PROMATECT®-L500 Streifen welche mit Promat®-Kleber K84 und Nagelanker befestigt werden. Die Seitenwände werden mit Schrauben oder Stahlnägeln befestigt, mit Mineralwolle abgedichtet und mit Promat®-Kleber K84 an die Decke geklebt. Bei Schrauben empfehlen wir den Stahlwinkel vorzubohren.



- ① Brandschutzplatte PROMATECT®-L500 d ≥ Tabelle 4
- ② Streifen PROMATECT®-L500 b ≥ 70 mm; d ≥ 50 mm
- ③ Promat®-Kleber K84
- ④ Mineralwolle (RF1), Schmelzpunkt ≥ 1000 °C
- ⑤ Stahlwinkel 60/40 x 1 mm
- ⑥ Für Untergrund geeignete Befestigung, z.B. Beton  
Promat® Betonschraube 6x80 mm Abstand ≈ 400 mm  
oder Promat® Nagelanker 6x30/50 oder Kunkel® N-K 6-50-55/89  
Einbautiefe in Beton ≥ 35 mm
- ⑦ Promat®-Schraube 4623, 4.2 x 75 mm, Abstand ≈ 150 mm  
oder Stahlnagel ≥ Ø 2.8 x 70 mm



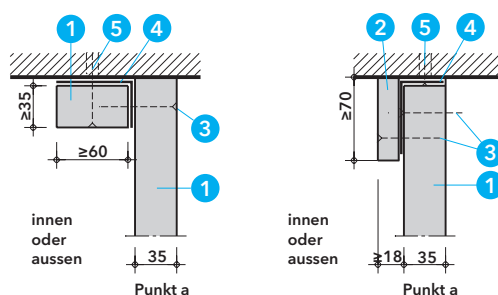
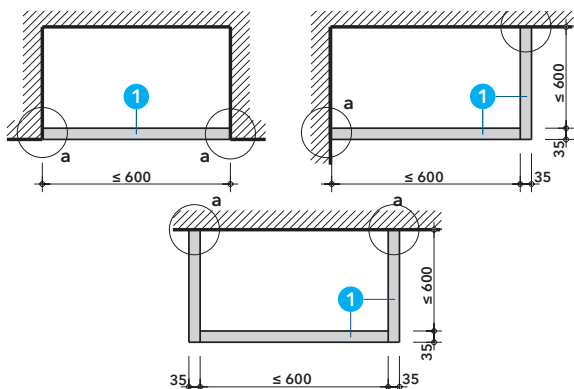
**Detail S<sub>4</sub> - Aussteifung Bodenanschluss**

Jede Aussteifung wird beim Kanalboden mit Promat®-Kleber K84 verklebt und durch den Kanalboden mit zwei Schnellbauschrauben und Unterlegescheibe M5 befestigt.

- ① Brandschutzplatte PROMATECT®-L500 d ≥ Tabelle 4
- ② Promat®-Kleber K84
- ③ Promat®-Schraube mit U-Scheibe M5, 2 Stk. pro Aussteifung  
EI 60 ≥ 4.2 x 75 Promat®-Schraube 4623  
EI 120 ≥ 4.8 x 90 Promat®-Schraube 4623



Für 3-seitige Entrauchungsleitungen mit Brandschutz ist die entsprechende europäische Norm noch nicht vorhanden. Aus diesem Grund zeigen wir nach DIN geprüfte und anerkannte Details. Nachfolgende Details brauchen eine objektbezogene Freigabe der Feuerpolizei.



### Nachweise: Prüfberichte und Gutachten

#### Detail T<sub>1</sub> - ohne Abhänger und Traverse

lichter Querschnitt (b x h): ≤ 600 x 600 mm

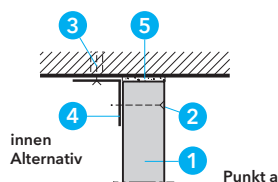
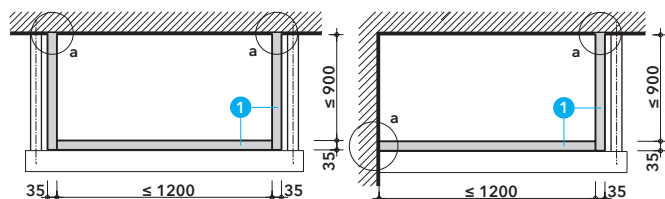
Betriebsdruck: ±500 Pa

Die PROMATECT®-LS-Entrauchungsleitung kann auch ein-, zwei- oder dreiseitig ausgeführt werden. Für diese Konstruktionsvarianten sind keine Abhänger oder Traversen erforderlich.

Die maximalen Innenmaße betragen 600 mm x 600 mm. Die angrenzenden Massivbauteile müssen mindestens den gleichen Feuerwiderstand aufweisen. Als Decken- oder Wandanschluss (Punkt a) stehen zwei Alternativen zur Verfügung. Die Befestigung im Massivbauteil erfolgt mittels Metalldübeln und Schrauben.

Die Seitenwände (Punkt a) werden mit Schrauben an Stahlblechwinkeln befestigt.

- 1 Brandschutzplatte PROMATECT®-LS d ≥ 35 mm
- 2 Streifen PROMATECT®-LS d ≥ 18 mm
- 3 Promat®-Schraube 4622 3.5 x 45 mm, Abstand ≈ 250 mm
- 4 Stahlblechwinkel 60/35 x 0.7 mm
- 5 Für Untergrund geeignete Befestigung, z.B. Beton Promat® Betonschraube oder Nagelanker Abstand ≈ 400 mm Einbautiefe in Beton ≥ 35 mm Alternativ zugelassener Dübel mit Schraube Ø ≥ 6 mm



#### Detail T<sub>2</sub> - mit Abhänger und Traverse

lichter Querschnitt (b x h): ≤ 1200 x 900 mm

Betriebsdruck: +750 Pa / - 0 Pa

Der PROMATECT®-LS - Kanal ist in dreiseitiger Ausführung mit lichtem Querschnitt bis 1200 mm x 900 mm bis zu einem Druck von +750 Pa zulässig.

Die Abhänger sind grundsätzlich nach Detail O zu bekleiden.

Der Abhängerabstand darf bis 1200 mm betragen.

Die Traversen sind nach Detail N zu bekleiden.

Die angrenzenden Massivbauteile müssen mindestens den gleichen Feuerwiderstand aufweisen. Die Befestigung an Wand bzw. Decke erfolgt mittels Stahlblechwinkeln.

- 1 Brandschutzplatte PROMATECT®-LS d ≥ 35 mm
- 2 Promat®-Schraube 4622 3.5 x 45 mm, Abstand ≈ 250 mm
- 3 Für Untergrund geeignete Befestigung, z.B. Beton Promat® Betonschraube 6x40 mm Abstand ≈ 400 mm oder Promat® Nagelanker 6x30/5 Alternativ zugelassener Dübel mit Schraube Ø ≥ 6 mm
- 4 Stahlblechwinkel 40/40 x 1.5 mm
- 5 Promat®-Ready Mix PRO Fertigspachtel oder Promat®-Filler PRO

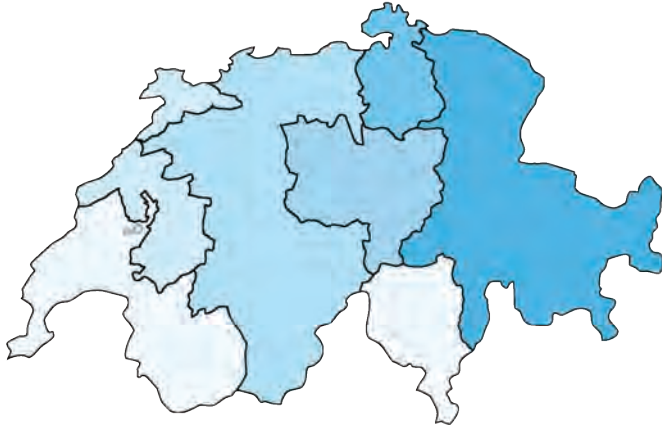
Promat



Promat



## Ihre Ansprechpartner



Hauptsitz

### Promat AG

Industriestrasse 3  
9542 Münchwilen  
Tel. 052 320 94 00  
FAX 052 320 94 02  
office@promat.ch



### Stets aktuell in Web

[www.promat.ch](http://www.promat.ch)



### LinkedIn

Einfach #Promat Switzerland folgen



### Promat Focus

Mit dem E-Mail-Newsletter von Promat erfahren Sie bequem Neuigkeiten.

Melden Sie sich jetzt an:

[www.promat.ch/newsletter](http://www.promat.ch/newsletter)

Kantone: AI, AR, GL, GR, SG, TG, FL



### Alex Amrein

Tel. +41 79 508 00 32  
amrein@promat.ch

Kantone: SH, ZH



### Thomas Raimann

Tel. +41 79 368 62 91  
raimann@promat.ch

Kantone: LU, NW, OW, SZ, UR, ZG



### Mišo Polić

Tel. +41 79 514 79 07  
polic@promat.ch

Kantone: AG, BE, BL, BS, SO, VS



### Beat Spielhofer

Tel. +41 79 670 90 98  
spielhofer@promat.ch

Kantone: FR, JU, NE



### Daniel Berger

Tel. +41 79 781 67 41  
berger@promat.ch

Kantone: GE, VD, VS, TI



### Frank Feller

Tel. +41 79 887 04 65  
feller@promat.ch