

Nachweise

VKF-Nr.			
REI 90 15580		RF1	2x 9.5 mm
REI 180 15581		RF1	2x 9.5 mm
ABP Nr. P-3240/130/14-MPA BS			

Vorteile auf einen Blick

- tragende Wandkonstruktion
- extrem hohe Oberflächenfestigkeit ≥ 4000 Nm
- feuchtigkeitsunempfindliche Brandschutzplatten

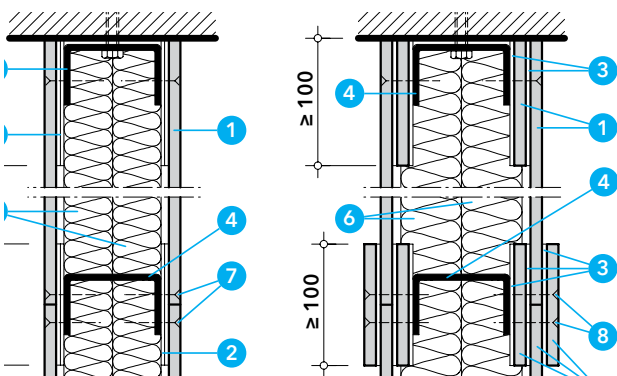
Allgemeine Hinweise

Diese Trennwand ist für den Aussenbereich geeignet und wird aus speziell für die Schweiz gefertigten DURASTEEL®-Platten erstellt.

Übersicht

Die Grundkonstruktion beider Ausführungsvarianten besteht immer aus einem Ständerwerk mit Stahlprofilen und einer beidseitigen Bekleidung aus DURASTEEL®-Verbundplatten.

- ① DURASTEEL®, d = 9,5 mm
- ② DURASTEEL®-Streifen, d = 9,5 mm, b ≥ 100 mm
- ③ U-Profil nach EN 10162, b $\geq 80/50$, t $\geq 5,0$ mm, nach Statik

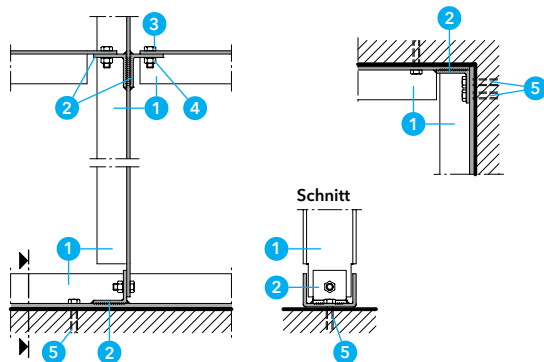


Detail A - Randanschluss und Montage

Vor der Befestigung der DURASTEEL®-Bekleidungs sind zunächst alle Profile mit Promat®-Vlies-Dämmstreifen abzudecken. Danach sind die Platten so anzuordnen, dass die Stösse grundsätzlich auf Stahlprofilen liegen. Bei der Ausführung in Komplextrennwand werden ausserdem alle Plattenstösse beidseitig mit Streifen aus DURASTEEL® und Promat®-Vlies hinterlegt.

Hinweise zur Bearbeitung von DURASTEEL®-Verbundplatten sind dem Produktdatenblatt zu entnehmen.

- ① DURASTEEL®, d = 9,5 mm
- ② Promat®-Vlies, d $\geq 2 \times 3$ mm (verklebt mit Promat®-Kleber K84)
- ③ Promat®-Vlies, d ≥ 3 mm (verklebt mit Promat®-Kleber K84)
- ④ U-Profil nach DIN EN 10162 $\geq 80/50$, t $\geq 5,0$ mm, nach Statik
- ⑤ Mineralwollplatten A1, Rohdichte ≥ 150 kg/m³, d = 40 mm
- ⑥ Mineralwollplatten A1, Rohdichte ≥ 150 kg/m³, d = 50 mm
- ⑦ Bohrschraube 6,0 x 45, Abst. ≈ 250 bis 300 mm
- ⑧ Bohrschraube 6,0 x 50, Abst. ≈ 250 bis 300 mm



Detail B - Verbindungen

Das Ständerwerk wird nach den Regeln der DIN EN 1090-2 erstellt. Die Verbindungen der Stahl-U-Profile können geschweisst oder geschraubt werden. Letzteres erfolgt unter Verwendung von Stahlwinkeln.

- ① U-Profil nach DIN EN 10162 $\geq 80/50$, t $\geq 5,0$ mm, nach Statik
- ② L-Profil $\geq 50/50$, t $\geq 5,0$ mm, l = 50 mm
- ③ Schraube M10 x 25, Festigkeitsklasse 8.8
- ④ Sechskantmutter M10
- ⑤ Metalldübel mit Schraube $\geq M10$, Abstand ≤ 500 mm