

Merkmale

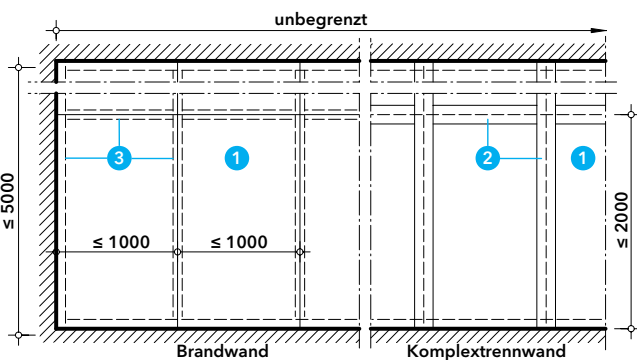
- Brandabschnitt und Schutz der Tragkonstruktion
- Tragkonstruktion nach Statik
- Wandhöhe und -breite unbegrenzt
- extrem hohe Oberflächenfestigkeit $\geq 4000 \text{ Nm}$
- Feuchtigkeitsunempfindliche Brandschutzplatten

Nachweise



VKF-Nr.	15580	F 90 RF1	2x 9.5 mm
	15581	F 180 RF1	2x 9.5 mm

ABP-Nr.	P-3240/130/14-MPA BS
---------	----------------------



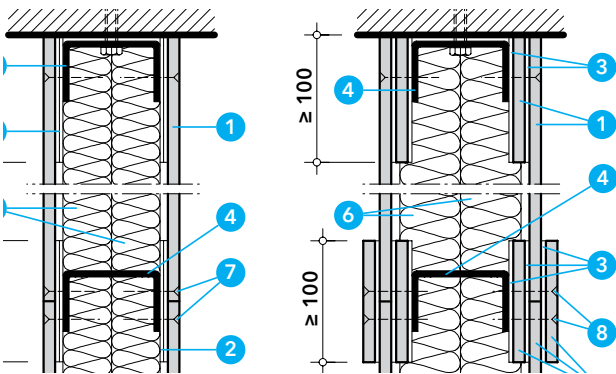
Allgemeine Hinweise

Diese Trennwand ist für den Aussenbereich geeignet und wird aus speziell für die Schweiz gefertigten DURASTEEL®-Platten erstellt.

Übersicht

Die Grundkonstruktion beider Ausführungsvarianten besteht immer aus einem Ständerwerk mit Stahlprofilen und einer beidseitigen Bekleidung aus DURASTEEL®-Verbundplatten.

- 1 DURASTEEL®, d = 9,5 mm
- 2 DURASTEEL®-Streifen, d = 9,5 mm, b $\geq 100 \text{ mm}$
- 3 U-Profil nach EN 10162, b $\geq 80/50$, t $\geq 5,0 \text{ mm}$, nach Statik

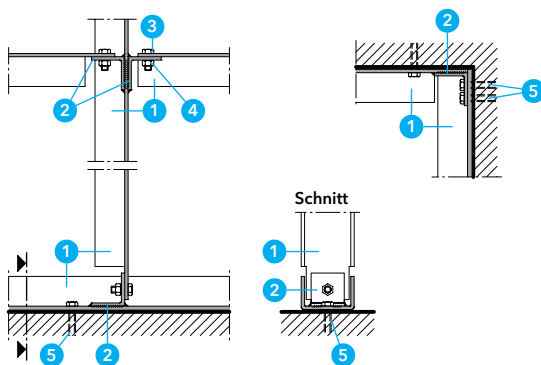


Detail A - Randanschluss und Montage

Vor der Befestigung der DURASTEEL®-Bekleidungs sind zunächst alle Profile mit Promat®-Vlies-Dämmstreifen abzudecken. Danach sind die Platten so anzuordnen, dass die Stösse grundsätzlich auf Stahlprofilen liegen. Bei der Ausführung in Komplextrennwand werden ausserdem alle Plattenstösse beidseitig mit Streifen aus DURASTEEL® und Promat®-Vlies hinterlegt.

Hinweise zur Bearbeitung von DURASTEEL®-Verbundplatten sind dem Produktdatenblatt zu entnehmen.

- 1 DURASTEEL®, d = 9,5 mm
- 2 Promat®-Vlies, d $\geq 2 \times 3 \text{ mm}$ (verklebt mit Promat®-Kleber K84)
- 3 Promat®-Vlies, d $\geq 3 \text{ mm}$ (verklebt mit Promat®-Kleber K84)
- 4 U-Profil nach DIN EN 10162 $\geq 80/50$, t $\geq 5,0 \text{ mm}$, nach Statik
- 5 Mineralwollplatten A1, Rohdichte $\geq 150 \text{ kg/m}^3$, d = 40 mm
- 6 Mineralwollplatten A1, Rohdichte $\geq 150 \text{ kg/m}^3$, d = 50 mm
- 7 Bohrschraube 6,0 x 45, Abst. ≈ 250 bis 300 mm
- 8 Bohrschraube 6,0 x 50, Abst. ≈ 250 bis 300 mm



Detail B - Verbindungen

Das Ständerwerk wird nach den Regeln der DIN EN 1090-2 erstellt. Die Verbindungen der Stahl-U-Profile können geschweisst oder geschraubt werden. Letzteres erfolgt unter Verwendung von Stahlwinkeln.

- 1 U-Profil nach DIN EN 10162 $\geq 80/50$, t $\geq 5,0 \text{ mm}$, nach Statik
- 2 L-Profil $\geq 50/50$, t $\geq 5,0 \text{ mm}$, l = 50 mm
- 3 Schraube M10 x 25, Festigkeitsklasse 8.8
- 4 Sechskantmutter M10
- 5 Metalldübel mit Schraube $\geq \text{M10}$, Abstand $\leq 500 \text{ mm}$