

### Technische Daten

- 1 PROMATECT®-H (d = 8 bzw. 10 mm, siehe Tabelle), Brandschutzplatte
- 2 PROMATECT®-H-Streifen, b = 100 mm, d = 8 mm bzw. 10 mm
- 3 PROMATECT®-H-Streifen, d = 20 mm
- 4 Metalldübel mit Schraube M4 × 45, in jedem Sickenal
- 5 Stahldrahtklammern, Abmessungen siehe Tabelle, Abstand ca. 150 mm, alternativ Promat®-Schnellbauschrauben
- 6 Promat®-Schraube 4624, 3,5 × 25 mm, Abstand ca. 150 mm
- 7 Stahl-Trapezblech, Bemessung nach Statik
- 8 Betonauffüllung, nach Statik
- 9 Fussbodenaufbau aus beliebigen Baustoffen in erforderlicher Dicke
- 10 Schlitzbandeisen oder Noniusabhänger, Abstand ≤ 750 mm
- 11 C-Deckenprofil CD 60/27/0.6 mm, Abstand ≤ 625 mm
- 12 Wandbefestigung (z.B. Kunststoffdübel), Abstand ca. 625 mm

Nachweise: REI 30 VKF-Nr. 5384  
REI 60 VKF-Nr. 5385  
REI 90 VKF-Nr. 5386

### Vorteile auf einen Blick

- Anwendung REI 30 - REI 90
- direkte oder abgehängte Bekleidung
- geringes Plattengewicht
- Feuchtebeständig

### Allgemeine Hinweise

Die Konstruktion 435.40 wird aus speziell für die Schweiz gefertigten PROMATECT®-H-Platten erstellt. Im Stahlleichtbau sowie bei der Renovierung alter Gebäude werden Trapezbleche mit Aufbeton als Geschossdecken eingesetzt. Die Trapezbleche dienen hierbei als Schalung und haben im Gebrauchszustand tragende Funktion. Bei Brandbeanspruchung von unten verliert das Trapezblech sehr schnell seine Tragfähigkeit. Mit entsprechenden PROMATECT®-Bekleidungen werden Feuerwiderstandsklassen REI 30 bis REI 90 erreicht.

Eine Verspachtelung der Plattenstöße ist brandschutztechnisch nicht erforderlich.

### Detail A

Unter den Trapezblechen werden zunächst PROMATECT®-H-Streifen (2) im Abstand von 625 mm (halbe Plattenbreite) im rechten Winkel zu den Sicken der Trapezbleche montiert. Die PROMATECT®-Platten (1) werden in diese Streifen verschraubt oder verklammert. Die Querstöße der Bekleidung werden ebenfalls mit Streifen (2) abgedeckt.

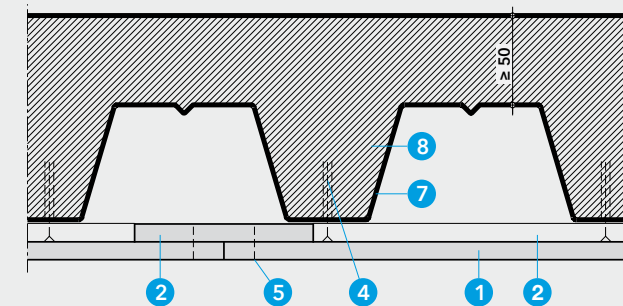
### Tabelle - Plattendicken und Befestigungsmittel

Feuerwiderstandsklasse	Plattendicken		Stahldrahtklammern 5
	Bekleidung 1	Streifen 2	
REI 30	8 mm	8 mm	16/10,7/1,2 mm
REI 60	8 mm	10 mm	
REI 90	10 mm	10 mm	19/10,7/1,2 mm

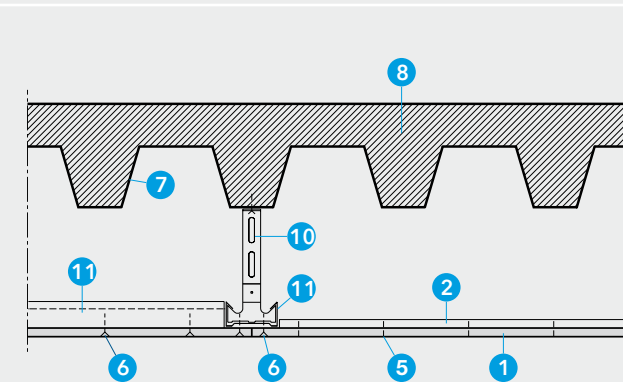
### Detail B und C

Alternativ zu der direkten Bekleidung ist eine abgehängte Unterdecke mit Abhängern (10) und C-Deckenprofilen (11) auszuführen. Die Längsstöße befinden sich unter den Trageprofilen (11), die Querstöße werden mit PROMATECT®-H-Streifen (2) oder mit zusätzlichen C-Deckenprofilen (11) abgedeckt.

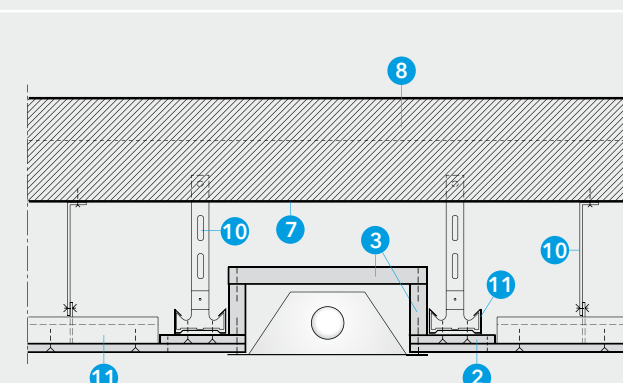
Einbauleuchten können in die abgehängte Unterdecke integriert werden. Zusätzliche Abhänger (10), Streifen (2) und Trageprofile (11) sind anzuordnen.



Detail A - Direkte Bekleidung



Detail B - Abgehängte Bekleidung



Detail C - Querschnitt, Einbauleuchte