

Nachweise

VKF-Nr.					
F 30	5384	RF1	PROMATECT®-H	1x 8 mm	ca. 7,4 kg/m ²
F 60	5385	RF1	PROMATECT®-H	1x 8 mm	ca. 7,4 kg/m ²
F 90	5386	RF1	PROMATECT®-H	1x 10 mm	ca. 9,2 kg/m ²

Vorteile auf einen Blick

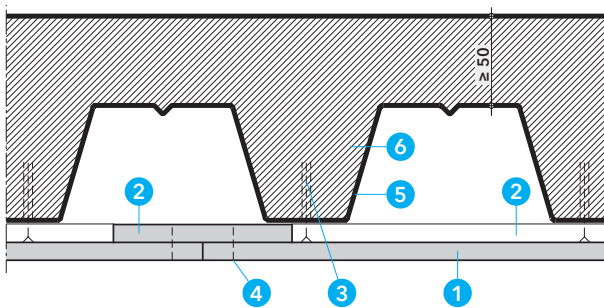
- leichte, platzsparende Bekleidung
- direkte oder abgehängte Bekleidung
- Feuchtebeständig

Allgemeine Hinweise

Die Konstruktion 435.40 wird aus speziell für die Schweiz gefertigten PROMATECT®-H-Platten erstellt. Eine Verspachtelung der Plattenstöße ist brandschutztechnisch nicht erforderlich.

Bekleidungsstärke nach VKF

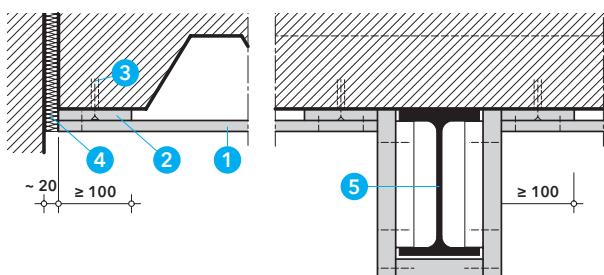
Feuerwiderstandsklasse	Plattendicken		Stahldrahtklammern ④
	Bekleidung ①	Streifen ②	
F 30	8 mm	8 mm	l ≥ 16 mm
F 60	8 mm	10 mm	
F 90	10 mm	10 mm	l ≥ 19 mm



Detail A - Direkte Bekleidung

Unter den Trapezblechen werden zunächst PROMATECT®-H-Streifen im Abstand von 625 mm (halbe Plattenbreite) im rechten Winkel zu den Sicken der Trapezbleche montiert. Die PROMATECT®-Platten werden in diese Streifen verschraubt oder verklammert. Die Querstöße der Bekleidung werden ebenfalls mit Streifen abgedeckt.

- ① PROMATECT®-H, Brandschutzplatte [siehe Tabelle](#)
- ② PROMATECT®-H-Streifen, b = 100 mm, d ≥ 8 mm bzw. 10 mm
- ③ Schraube ≥ M6 mit Metalldübel, in jedem Sickenal
- ④ Stahldrahtklammern, Abmessungen [siehe Tabelle](#), Abstand ≈ 150 mm, alternativ Promat®-Schnellbauschrauben
- ⑤ Stahl-Trapezblech, Bemessung nach Statik
- ⑥ Betonauffüllung, nach Statik

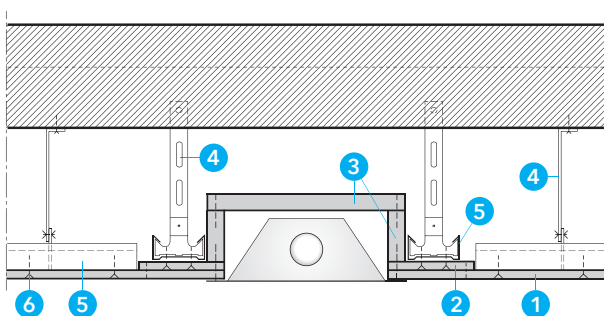


Detail B - Wandanschluss, Stahlträgerbekleidung

Am Wandanschluss wird zum Toleranzausgleich nichtbrennbare Mineralwolle angeordnet.

Stahlträger, welche die Trapezblechkonstruktion unterstützen, sind nach U/A-Wert ebenfalls mit PROMATECT®-H zu bekleden.

- ① PROMATECT®-H, Brandschutzplatte [siehe Tabelle](#)
- ② PROMATECT®-H-Streifen, b = 100 mm, d ≥ 8 mm bzw. 10 mm
- ③ Schraube ≥ M6 mit Metalldübel, Abstand ≤ 500 mm
- ④ Mineralwolle RF 1, Schmelzpunkt ≥ 1000° C, 6q3
- ⑤ Stahlträger, PROMATECT®-H Bekleidung nach U/A-Wert



Detail C - Abgehängte Bekleidung und Einbauleuchte

Alternativ zu der direkten Bekleidung ist eine abgehängte Unterdecke mit Abhängern und C-Deckenprofilen auszuführen. Die Längsstöße befinden sich unter den Trageprofilen, die Querstöße werden mit PROMATECT®-H-Streifen oder mit zusätzlichen C-Deckenprofilen abgedeckt.

Einbauleuchten können in die abgehängte Unterdecke mit zusätzlichen Abhängern, Streifen und Trageprofile integriert werden.

- ① PROMATECT®-H, Brandschutzplatte [siehe Tabelle](#)
- ② PROMATECT®-H-Streifen, b = 100 mm, d ≥ 8 mm bzw. 10 mm
- ③ PROMATECT®-H-Streifen, d ≥ 20 mm
- ④ Schlitzbandeisen oder Noniusabhängiger, Abstand ≤ 750 mm
- ⑤ C-Deckenprofil CD 60/27/0.6 mm, Abstand ≤ 625 mm
- ⑥ Promat®-Schraube 4624, 3,5 x 25 mm, Abstand ≈ 300 mm