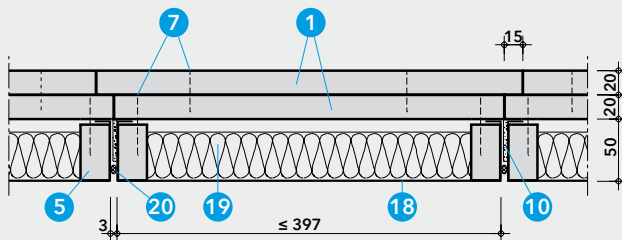
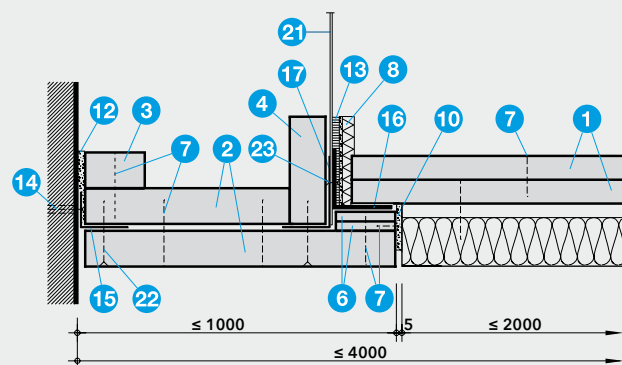


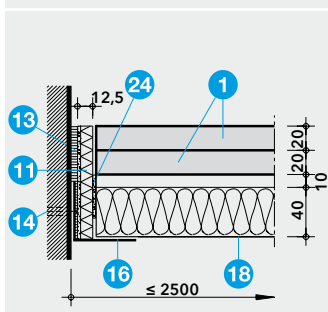
- aufgelegt
- demontierbar



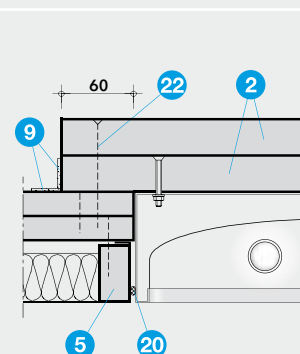
Detail A - Deckenquerschnitt



Detail B - Deckenfries



Detail C - Wandanschluss



Detail D - Einbauleuchte

Technische Daten

- 1 PROMATECT®-L (d = 2 x 20 mm), Brandschutzplatte
- 2 PROMATECT®-L (d = 2 x 30 mm), Brandschutzplatte
- 3 PROMATECT®-L-Streifen, b = 50 mm, d = 30 mm
- 4 PROMATECT®-L-Streifen, b = 90 mm, d = 30 mm
- 5 PROMATECT®-H-Streifen, b = 48 mm, d = 25 mm
- 6 PROMATECT®-H-Streifen, b = 50 mm, d = 8 mm
- 7 Stahldrahtklammer
- 8 PROMASEAL®-PL-Anschlussstreifen, b = 75 mm
- 9 PROMASEAL®-PL-Streifen, b = 25 mm, d = 2.5 mm
- 10 PROMASEAL®-PL-Streifen, b = 35 mm, d = 2.5 mm
- 11 PROMASEAL®-PL-Anschlussstreifen, b = 90 mm
- 12 Promat®-Spachtelmasse
- 13 Kontaktkleber
- 14 Kunststoffdübel mit Schraube, Abstand ca. 625 mm
- 15 L-Profil 40/30/1 mm
- 16 L-Profil 50/50/3 mm
- 17 L-Profil 60/40/1 mm
- 18 Metall-Langfeldplatte, Elementbreite: ≤ 397 mm
- 19 Mineralwolle (RF1) ≥ 1000° C, Rohdichte ≥ 100 kg/m³, d = 40 mm
- 20 Elastozellband, selbstklebend
- 21 Noniusabhängiger oder Schlitzbandeisen (Auslastung ≤ 6 N/mm² bei Brandbeanspruchung von oben)
- 22 Promat®-Schraube 4625, 3.9 x 55 mm, Abstand ca. 250 mm
- 23 Schraube M6 x 10 mit Mutter
- 24 PROMASEAL®-PL-Streifen, b = 60 mm, d = 2,5 mm

Nachweise: ABP Nr. P-3287/9750-MPA BS

Vorteile auf einen Blick

- Anwendung EI 90 als selbständiger Brandabschnitt
- baugleich für Brandbeanspruchung von oben und von unten
- Anschluss an Massivwände oder Deckenfries
- Einbauleuchten

Allgemeine Hinweise

Zur Demontage oder Schaffung von Revisionsöffnungen kann jede Langfeldplatte heruntergenommen werden.

Detail A

Die Aufbauhöhe der Deckenelemente beträgt 90 mm. Die einzelnen Deckenelemente können zur Verkürzung der bauseitigen Montagezeit vorgefertigt werden. Bei Verlegung von gelochten Metall-Langfeldplatten sind Mineralwollplatten mit Rieselschutz zu verwenden.

Detail B

Die Metall-Langfeldplatten werden auf die Deckenfrieze aufgelegt. Die Breite der Deckenfrieze kann maximal 1000 mm betragen. Zur Abhängung der Deckenfrieze werden Noniusabhängiger oder Schlitzbandeisen und gekantete Stahlblechwinkel verwendet. Die Befestigung der Abhänger an der Massivdecke erfolgt mit zugelassenen Dübeln (≥ M8, doppelte Einbautiefe, mindestens 60 mm, max. 500 N/Dübel).

Detail C

Alternativ sind die Metall-Langfeldplatten direkt auf Wandwinkeln aufzulegen.

Detail D

In die Unterdecke können flächenbündig Einbauleuchten integriert werden. Die umlaufende Abkofferung besteht aus PROMATECT®-L-Platten (2), die bauseitig lackiert werden können. Bei integrierter Einbauleuchten, ist die Länge der Metall-Langfeldplatte auf ≤ 2000 mm begrenzt.