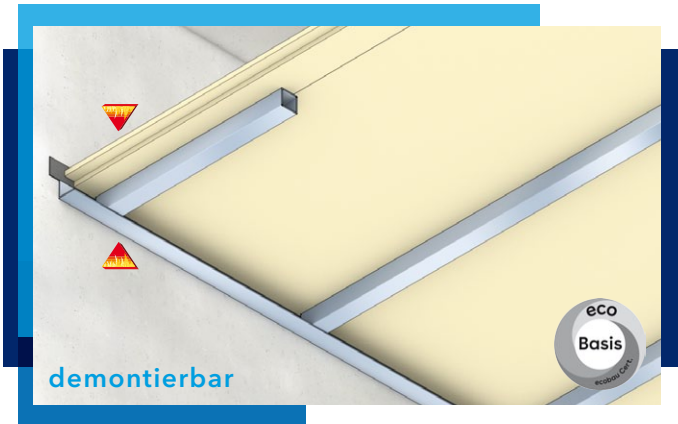




30



Merkmale

- freitragend bis 2.50 m, grössere Spannweiten auf Anfrage
- Einbauten: Revisionsöffnung
- begehbare Variante auf Anfrage
- Einsatz Innen und Aussen halbexponiert
- Ökologisch und Nachhaltig - ecobau

Nachweise



VKF-Nr. **23562** F 30 RF1 2x 15 mm

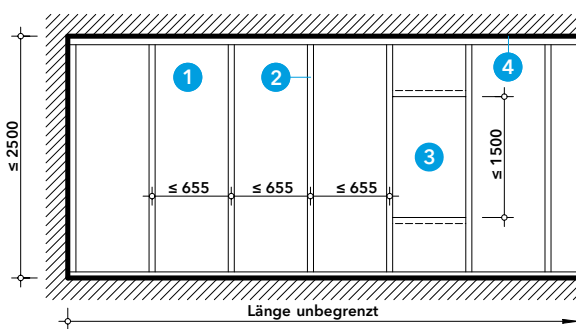
Allgemeine Hinweise

Die Konstruktion 420.55 wird aus speziell für die Schweiz gefertigten PROMATECT®-H-Platten erstellt.
Statische Bemessung der Stahlprofile auf Anfrage.

Deckenuntersicht

Die Decke besteht aus Stahlprofilen welche auf Wandwinkel aufliegen. Es können Einbauten wie Revisionsöffnungen integriert werden. Allfällige Wandfugen werden mit Spachtelmasse von Promat verfüllt.

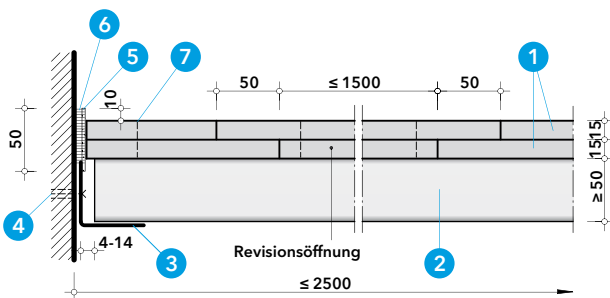
- 1 PROMATECT®-H Brandschutzplatte, $d \geq 15$ mm
- 2 Stahl-Hohlprofil nach Statik Promat
- 3 Revisionsöffnung
- 4 Promat®-Ready Mix PRO Fertigsputtel oder Promat®-Spachtelmasse



Detail A - Wandanschluss quer

Das Wandsystem, sowie die Befestigungen sind bauseits für den Feuerwiderstand und die Statik zu erwartenden Lasten zu prüfen. Die Befestigung der Wandwinkel erfolgt mit Schrauben und Dübeln.

- 1 PROMATECT®-H Brandschutzplatte, $d \geq 15$ mm
- 2 Stahl-Hohlprofil nach statischer Bemessung
- 3 Stahl-Wandwinkel nach statischer Bemessung
- 4 zugelassener Dübel mit Schraube nach Statik
- 5 PROMATECT®-PL-Streifen, $b \geq 50$ mm, $d \geq 2.5$ mm
- 6 Promat®-Kleber K84
- 7 Stahldrahtklammer $l = 28$ mm oder Schnellbauschraube 3.5×25 mm

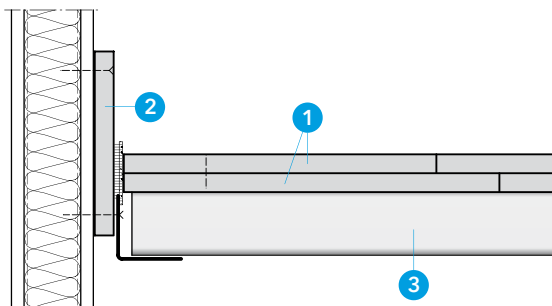


Alternativ können Pos. 5 + 6 auch mit PROMASEAL-PL, $d = 2.6$ mm, selbstklebend ausgeführt werden.

Detail B - Wandanschluss, Leichtbauwand bei Brand von oben

Das Wandsystem, sowie die Befestigungen sind bauseits für den Feuerwiderstand und die Statik zu erwartenden Lasten zu prüfen. Bei Brandbeanspruchung nur von oben kann die Unterdecke auch an leichte Trennwände \geq EI 30 angeschlossen werden. Die Befestigung des Wandwinkels erfolgt in den Metallständern und ggf. zusätzlich mit Hohlraumdübeln in der Wandfläche. Zur Verstärkung der leichten Trennwand wird ein PROMATECT®-H-Streifen an die leichte Trennwand geschraubt. Dieser dient gleichzeitig zur Ausbildung einer Schattenfuge.

- 1 PROMATECT®-H Brandschutzplatte, $d \geq 15$ mm
- 2 PROMATECT®-H-Streifen, $b \geq 260$ mm, $d = 12 - 25$ mm
- 3 Stahl-Hohlprofil nach statischer Bemessung

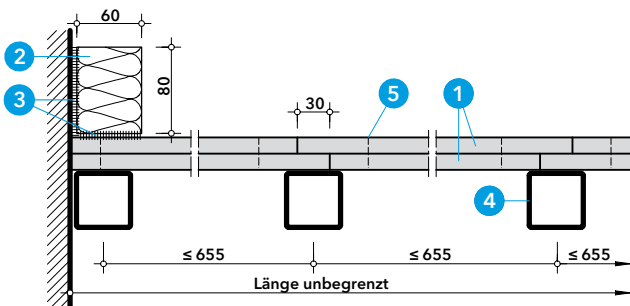


Detail C - Wandanschluss

Der Abstand der Stahl-Hohlprofile beträgt ≤ 655 mm. Die PROMATECT®-H-Platten sind untereinander verklammert oder verschraubt und liegen lose auf den Stahl-Hohlprofilen auf. Bei entsprechender Fugenausbildung ist jederzeit eine Demontage für Arbeiten im Deckenhohlraum möglich.

Alternativ zu dem dargestellten Wandanschluss mit Mineralwollstreifen, können auch PROMASEAL®-PL-Streifen angeordnet werden. (Details auf Anfrage).

- 1 PROMATECT®-H Brandschutzplatte, $d \geq 15$ mm
- 2 Mineralwolle RF1 $\geq 1000^\circ$ C, $d \geq 60$ mm, Rohdichte ≥ 50 kg/m³
- 3 Promat®-Kleber K84
- 4 Stahl-Hohlprofil nach statischer Bemessung
- 5 Stahldrahtklammer $l = 28$ mm oder Schnellbauschraube 3.5×25 mm





Nachweise siehe Konstruktion

Allgemeine Hinweise

Im Deckenbereich verlaufen oftmals Kabel- und Rohrleitungen, die zu Revisionszwecken zugänglich sein müssen. Die freitragenden Promat-Unterdecken 420.55, 420.53, 420.51 und 420.57 können in einer begehbaren Variante ausgeführt werden und bieten so Zugang zu diesen Kabeln und Rohrleitungen.

Durch die Klassifizierung für Feuer von oben und von unten schaffen die Unterdecken einen „eigenen Brandabschnitt“ für die Installationen, sodass Rettungswege unter den Decken im Brandfall sicher genutzt werden können. Unter den Unterdecken kann auf Wunsch eine zusätzliche Decke angeordnet werden, sodass neben dem Brandschutz auch optische und akustische Anforderungen erfüllt werden können.

Die tragenden Elemente der Unterdecken sind:

- Stahl-Hohlprofile
- Wandwinkel als Auflager für die Stahl-Hohlprofile
- Wandbefestigungen

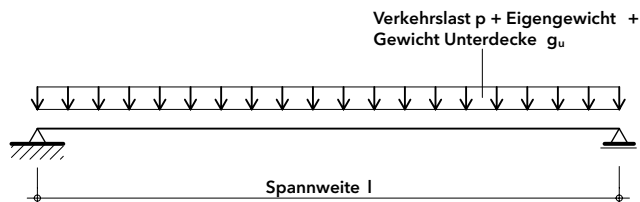
Die begehbaren Metall-Gitterroste verteilen die Verkehrslast über PROMATECT®-H-Streifen auf die Stahl-Hohlprofile.

Die PROMATECT®-Platten dürfen nicht direkt begangen werden.

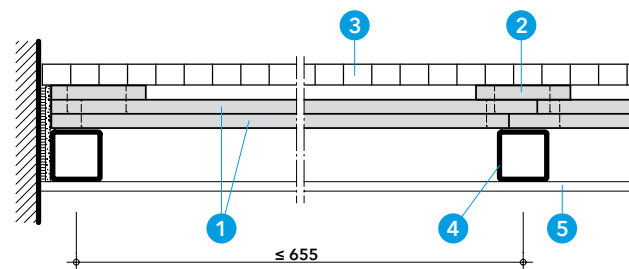
Auf die Unterdecke dürfen keine ständigen Lasten aufgebracht werden. Im Brandfall darf die Decke nicht begangen werden.

Statisches System

Die statisch erforderlichen Abmessungen aller tragenden Bauteile in Abhängigkeit von Eigengewicht, Verkehrslast, ggf. Gewicht einer zusätzlichen Unterdecke sowie der Spannweite l erhalten Sie auf Anfrage von unserer Anwendungstechnik.



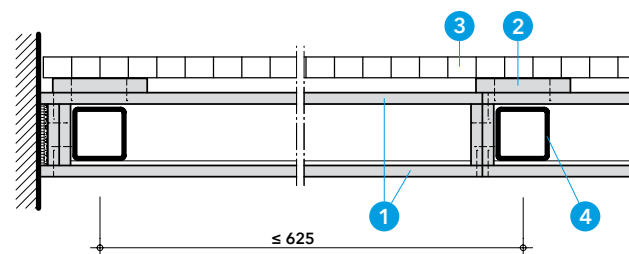
Skizze - Statisches System



Promat-Konstruktion 420.55

Die Details entnehmen Sie dem Promat-Konstruktionsblatt 420.55. Aus akustischen oder optischen Gründen kann zusätzliche eine Unterdecke untergehängt werden.

- 1 PROMATECT®-H Brandschutzplatte, $d \geq 15 \text{ mm}$
- 2 PROMATECT®-H-Streifen, $b \geq 100 \text{ mm}$, $d \geq 12 \text{ mm}$ als Auflager der Gitterroste
- 3 Gitterroste: Maschenweite $\leq 30 \text{ mm} \times 30 \text{ mm}$, Profilhöhe $\geq 25 \text{ mm}$, Materialstärke $\geq 2.0 \text{ mm}$
- 4 Stahl-Hohlprofile, tragend, Bemessung auf Anfrage
- 5 ggf. zusätzliche Unterdecke für optische oder akustische Anforderungen, Gewicht $\leq 0.5 \text{ kN/m}^2$

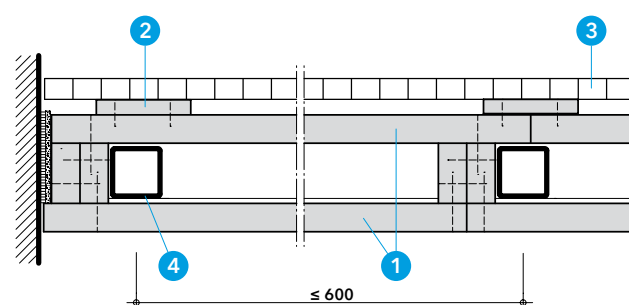


Promat-Konstruktion 420.53

Die Details dieser Unterdecke sind dem Promat-Konstruktionsblatt 420.53 zu entnehmen.

Die Decke kann verspachtelt, tapeziert und gestrichen werden.

- 1 PROMATECT®-H Brandschutzplatte, $d \geq 12 \text{ mm}$
- 2 PROMATECT®-H-Streifen, $b \geq 100 \text{ mm}$, $d \geq 12 \text{ mm}$ als Auflager der Gitterroste
- 3 Gitterroste: Maschenweite $\leq 30 \text{ mm} \times 30 \text{ mm}$, Profilhöhe $\geq 25 \text{ mm}$, Materialstärke $\geq 2.0 \text{ mm}$
- 4 Stahl-Hohlprofile, tragend, Bemessung auf Anfrage



Promat-Konstruktion 420.51 / 420.57

Die Details dieser Unterdecke sind den entsprechenden Promat-Konstruktionsblätter zu entnehmen.

Die Decke kann verspachtelt, tapeziert und gestrichen werden.

- 1 Brandschutzplatte
- 2 PROMATECT®-H-Streifen, $b \geq 100 \text{ mm}$, $d \geq 12 \text{ mm}$ als Auflager der Gitterroste
- 3 Gitterroste: Maschenweite $\leq 30 \text{ mm} \times 30 \text{ mm}$, Profilhöhe $\geq 25 \text{ mm}$, Materialstärke $\geq 2.0 \text{ mm}$
- 4 Stahl-Hohlprofile, tragend, Bemessung auf Anfrage