

Technische Daten

- 1 Holzstütze $\geq 120/120$ mm
- 2 Holzbalken $\geq 120/120$ mm
- 3 PROMAXON®-Typ A, Brandschutzplatte
R 30 d = 1 x 10 mm
R 60 d = 2 x 10 mm
R 90 d = 2 x 18 mm
- 4 Stahldrahtklammer $l \geq 63$ mm, Abstand ca. 150 mm,
alternativ Schraube $\geq 4.0 \times 60$ mm, Abstand ca. 250 mm
- 5 Dach- bzw. Deckenkonstruktion REI 30, REI 60 bzw. REI 90

Nachweise: ABP P-3928/4649 MPA BS
Nach Absprache mit der Feuerwehr

Vorteile auf einen Blick

- Anwendung R30, R60 bzw. R90
- Brandschutz für tragende Holzkonstruktionen
- einfache und schnelle Montage
- hohe Stabilität
- glatte Oberfläche

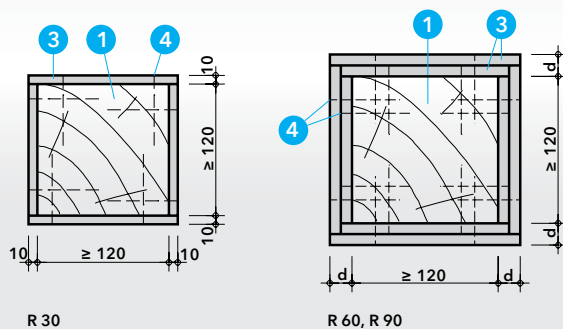
Allgemeine Hinweise

Aus brandschutztechnischen Gründen sind in älteren Gebäuden, besonders im Dachbereich, vorhandene Holzkonstruktionen zu schützen.

Aufgrund von Brandversuchen und Nachweisen können Holzstützen und Holzbalken mit Bekleidung aus PROMAXON®-Brandschutzplatten einen Feuerwiderstand von R 30, R 60 und R 90 standhalten.

Bei zweilagigen Bekleidungen sind die Plattenstösse um ca. 500 mm zu versetzen.

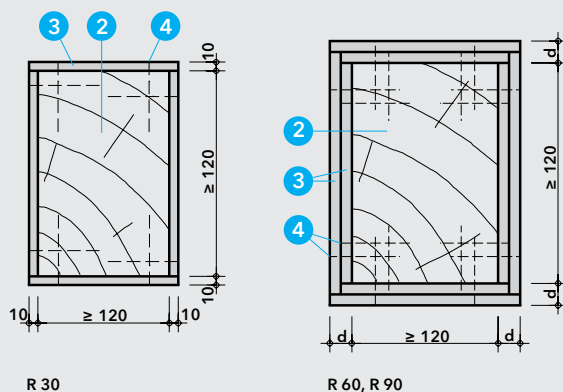
Bei einlagigen Bekleidungen sind Fugen und Stösse zu verspachteln.



R 30

R 60, R 90

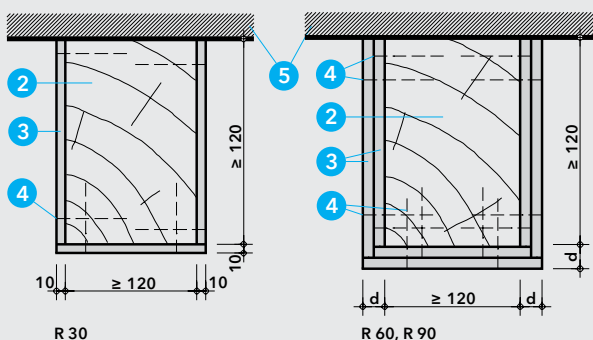
Detail A - Holzstützenbekleidung



R 30

R 60, R 90

Detail B - Holzstützenbekleidung (4-seitig)



R 30

R 60, R 90

Detail C - Holzstützenbekleidung (3-seitig)

Detail A

Die einlagige Bekleidung aus PROMAXON®-Brandschutzplatten, d = 10 mm, für R 30 wird direkt mit Stahldrahtklammern (4) in der Holzstütze (1) befestigt.

Für die zweilagige Bekleidung (R 60 und R 90) stehen zwei Ausführungsvarianten zur Verfügung:

- direkte Befestigung in den Holzstützen (wie dargestellt) oder
- Ausgleich von Masstoleranzen der Holzkonstruktion durch einen Luftspalt zwischen Bekleidung und Holz.
Die PROMAXON®-Platten werden stirnseitig verklammert bzw. verschraubt (R 90).
Eine Befestigung in der Holzstütze ist nicht erforderlich.

Detail B

Holzstützen sind wie Holzstützen zu bekleiden. Die Dicken der PROMAXON®-Brandschutzplatten sind den technischen Daten zu entnehmen.

Detail C

Holzstützen, die Dach- oder Deckenkonstruktionen tragen, sind nur 3- bzw. 2-seitig zu bekleiden.

Angrenzende Bauteile sowie die Dach- oder Deckenkonstruktion müssen die gleiche Feuerwiderstandsklasse wie die bekleideten Holzstützen aufweisen.