

Promat



Brandschutz für Holztragwerke

Baulicher Brandschutz

RICHTIG.SICHER.



Wir machen baulichen Brandschutz - RICHTIG.SICHER.

Die Sicherheit von Mensch und Tier, sowie von Sachwerten und Gebäuden liegt uns am Herzen.

Wir lösen für Sie den baulichen Brandschutz RICHTIG.SICHER. von der Planung über die Umsetzung bis zur Systemhalter- / Ausführungsbestätigung.

Die neue Brandschutznorm 2015 mit Ihren Brandschutzvorschriften legen grossen Wert auf durchgehende Qualitätssicherung. Dieser Aufgabe nimmt sich Promat AG seit jeher konsequent an. RICHTIG.SICHER.



Vorprojekt

RICHTIG.SICHER. und wirtschaftlich sind bauliche Brandschutzmassnahmen, wenn sie bereits in die Planungsphase einfliessen. So können sie optimal in das Gestaltungskonzept integriert werden.

Wir helfen Ihnen, bereits im Vorprojekt die richtige Brandschutzlösung zu finden. Dabei wählen Sie aus über 100 VKF anerkannten Systemen aus, die wiederum auf über 1'000 Brandprüfungen basieren. Weiter profitieren Sie von unserer 40 jährigen Erfahrung.

Falls nötig gleichen wir unsere Vorschläge auch mit den Behörden für Sie ab. Damit erhalten Sie maximale Planungssicherheit.



Bauprojekt

Ihre Gebäudepläne stellen Sie dank dem Import unserer Zeichnungsdateien mit minimalem Aufwand fertig. Wir prüfen diese gerne für Sie und geben die Pläne bezüglich unserer Systeme provisorisch frei.

Die provisorisch freigegebenen Pläne reichen Sie bei Brandschutz-ingenieuren oder Behörden ein und erhalten auch von dort die Freigabe.

Dies dient der Sicherheit aller Beteiligten.

Bauherren und Bauherrenvertreter wissen, was sie erhalten werden. Verarbeiter wissen exakt, was sie auszuführen haben.



Ausschreibungen

Sie fügen aus unseren Konstruktionen vorbereitete Ausschreibungstexte in Ihre Ausschreibung ein. Damit ist sichergestellt, dass Sie diejenigen Lösungen angeboten erhalten, die Sie sich wünschen.



Lieferung und Fertigung

Während der Bauphase liefern wir das Baumaterial zu Ihrer Brandschutzlösung. Nur durch die Verwendung des vorgeschriebenen Materials ist Ihr Gebäude im Ernstfall vor Feuer, Rauch und Hitze geschützt.



Ausführung

Ihr ausführender Verarbeiter wird von uns während der Bauphase betreut. Er erhält Antworten auf Detailfragen und wir unterstützen ihn dabei, die richtigen Materialien vorschriftsgemäss einzubauen.



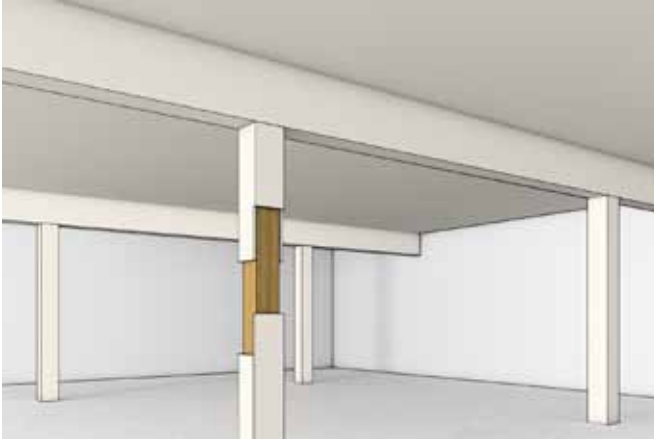
Qualitätskontrollen

Dank unserer intensiven Betreuung und unseren Qualitätskontrollen können wir Ihnen nach der Ausführung eine Systemhalter- / Ausführungsbestätigung ausstellen.

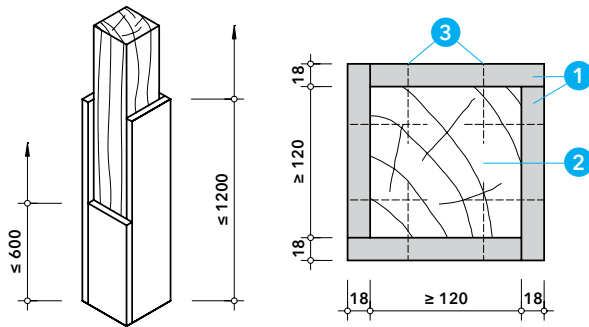


Systemhalter- / Ausführungsbestätigung.

Damit wissen alle Beteiligten, dass der bauliche Brandschutz in Ihrem Objekt RICHTIG.SICHER. ist.



Vor allem bei Sanierungen sind oft Holztragglieder anzutreffen, deren vorhandener Querschnitt allein nicht für einen notwendigen Feuerwiderstand ausreicht. Mit Bekleidungen aus PROMAXON®-Brandschutzbauplatten, Typ A können Stützen für die Feuerwiderstandsklassen R 60, R 90 und R 120 ertüchtigt werden.



Nachweise

VKF-Nr.		
R 60	31258	1x 18 mm
R 90	31262	2x 18 mm
R 120	31261	2x 18 mm
ABP P-3928/4649 MPA BS, nach Absprache mit der Feuerpolizei		

Vorteile auf einen Blick

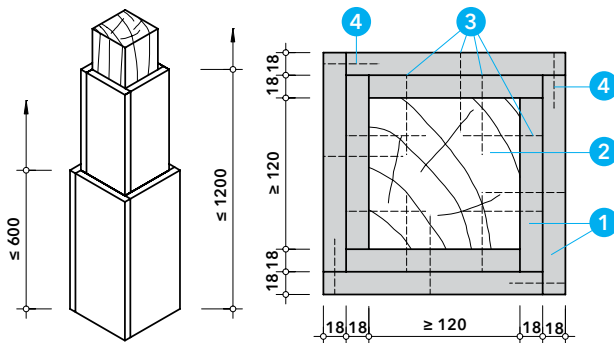
- einfache und schnelle Montage
- hohe Stabilität
- glatte Oberfläche

Die geprüften Bekleidungsstärken ermöglichen den Schutz von Holzstützen mit sehr geringen Querschnitten. Da die Platten ohne Abstand und direkt in der Stütze befestigt werden können, bleibt in diesen Fällen der ursprünglich schlanke Charakter der Gesamtkonstruktion trotzdem erhalten.

Holztragwerk R60

Die Bekleidung wird direkt mit Klammern bzw. Schrauben in das Holztragwerk befestigt. Die waagerechten Stöße werden um 600 mm in der Höhe versetzt angeordnet.

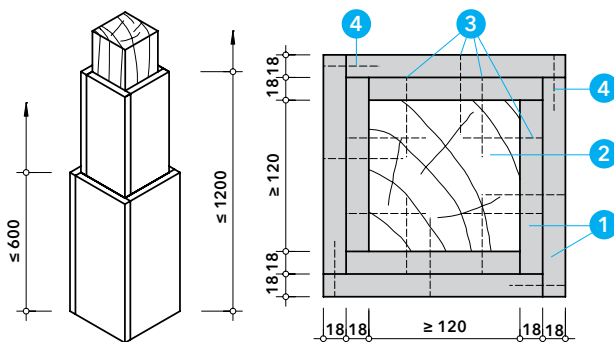
- 1 PROMAXON®-Typ A $d \geq 18 \text{ mm}$
- 2 Holztragwerk $\geq 120/120 \text{ mm}$
- 3 Stahldrahtklammer $l \geq 63 \text{ mm}$, Abstand $\approx 250 \text{ mm}$,
alternativ Schnellbauschraube $l \geq 60 \text{ mm}$



Holztragwerk R90

Die Bekleidung wird direkt mit Klammern bzw. Schrauben in das Holztragwerk befestigt. Die waagerechten Stöße werden um 600 mm in der Höhe versetzt angeordnet.

- 1 PROMAXON®-Typ A $d \geq 18 \text{ mm}$
- 2 Holztragwerk $\geq 120/120 \text{ mm}$
- 3 Stahldrahtklammer $l \geq 63 \text{ mm}$, Abstand $\approx 250 \text{ mm}$,
alternativ Schraube $\geq 4.0 \times 60 \text{ mm}$
- 4 Stahldrahtklammer $l \geq 44 \text{ mm}$, Abstand $\approx 250 \text{ mm}$,
alternativ Schnellbauschraube $l \geq 45 \text{ mm}$



Holztragwerk R120

Die Bekleidung wird direkt mit Klammern bzw. Schrauben in das Holztragwerk befestigt. Die waagerechten Stöße werden um 600 mm in der Höhe versetzt angeordnet.

- 1 PROMAXON®-Typ A $d \geq 18 \text{ mm}$
- 2 Holztragwerk $\geq 120/120 \text{ mm}$
- 3 Stahldrahtklammer $l \geq 63 \text{ mm}$, Abstand $\approx 250 \text{ mm}$,
alternativ Schraube $\geq 4.0 \times 60 \text{ mm}$
- 4 Stahldrahtklammer $l \geq 44 \text{ mm}$, Abstand $\approx 250 \text{ mm}$,
alternativ Schnellbauschraube $l \geq 45 \text{ mm}$

Ihre Ansprechpartner

AG, BE, BL, BS, SO, VS



Beat Spielhofer
Tel. +41 79 670 90 98
spielhofer@promat.ch

SH, ZH

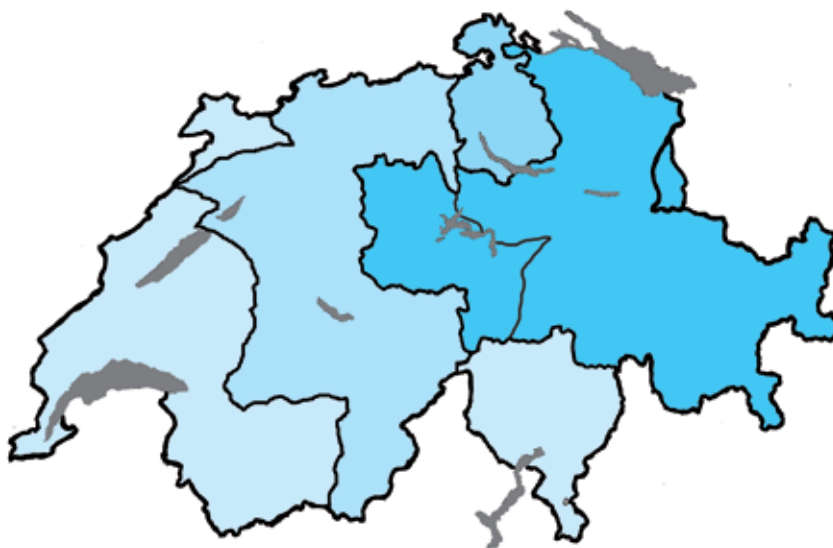


Franz Wendel
Tel. +41 79 671 85 79
wendel@promat.ch

SH, ZH



Marco Schirle
Tel. +41 79 958 63 88
schirle@promat.ch



FR, GE, JU, NE, VD, VS, TI



Frank Feller
Tel. +41 79 887 04 65
feller@promat.ch

AI, AR, GL, GR, LU, NW, OW,
SG, SZ, TG, UR, ZG, FL



Thomas Raimann
Tel. +41 79 368 62 91
raimann@promat.ch

Hauptsitz
Promat AG
Industriestrasse 3
9542 Münchwilen
Tel. 052 320 94 00
FAX 052 320 94 02
office@promat.ch

