



### Nachweise

VKF-Nr.		
REI 60	15129	1x 15 mm
REI 90	ABP P-2100/341/15-MPA BS	1x 18 mm

### Vorteile auf einen Blick

- einlagige, dünne Bekleidung,  $d \geq 15$  mm, REI 60  $\approx 13$  kg/m<sup>2</sup>  
 $d \geq 18$  mm, REI 90  $\approx 16$  kg/m<sup>2</sup>
- brandschutztechnisch keine Verspachtelung notwendig

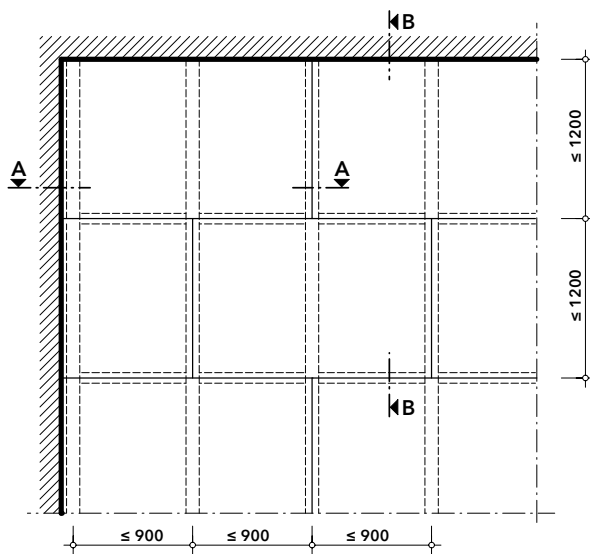
### Allgemeine Hinweise

Die Konstruktionen 128.20 und 128.30 werden aus speziell für die Schweiz gefertigten PROMAXON®-Typ A Platten erstellt. Die Anwendungen REI 60 bzw. REI 90 gelten für die Holzkonstruktion inklusive der PROMAXON®-Bekleidung bei einer Brandbeanspruchung von unten.

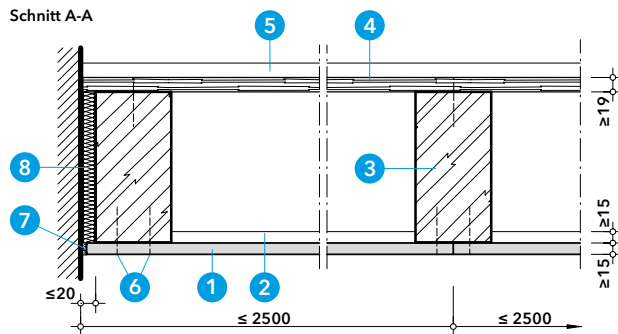
Ist die Holzbalkendecke begehrbar, muss ausser einer unterseitigen Bekleidung mit PROMAXON®-Typ A sichergestellt sein, dass der Fussboden auf der Decke eine lastverteilende Schicht enthält, die gemeinsam mit der vorhandenen Dielung die Nutzlast auch im Brandfall sicher in die tragenden Holzbalken einleitet. Material und Dicke dieses Tragbodens sind in Abhängigkeit von der Deckenstatik und der Art des geplanten bzw. vorhandenen Fussbodenaufbaus frei wählbar.

### Deckenuntersicht

PROMAXON®-Typ A Platten, können grundsätzlich bis Standardlänge 2500 mm oder entsprechend der Balkenabstände auf das entsprechende Mass gekürzt verarbeitet werden. Plattenstösse werden jeweils um eine Balkenlage versetzt angeordnet.



Schnitt A-A



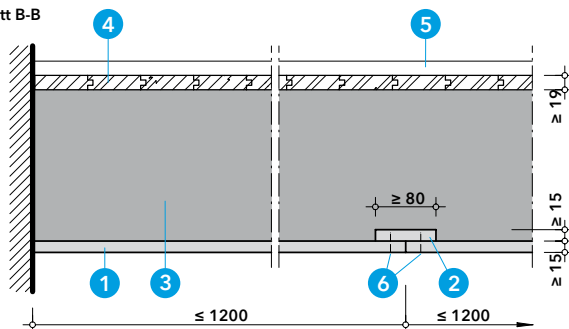
### Detail A - Wandanschluss quer

Die PROMAXON®-Typ A Platten können ohne Mindestabstand direkt in den Holzbalken befestigt werden. Am Deckenrand ist die Bekleidung stumpf gegen die angrenzende Massivwand zu stossen. Der Spalt zwischen Randbalken und Wand wird mit Mineralwolle verschlossen.

Die Anschlussfuge sowie alle Plattenstösse können aus optischen Gründen zusätzlich verspachtelt werden.

- 1 PROMAXON®-Typ A,  $d \geq 15$  mm bzw. 18 mm, Brandschutzplatte
- 2 PROMAXON®-Typ A,  $d \geq 15$  mm bzw. 18 mm, Plattenstreifen
- 3 Holzbalken,  $b \times h \geq 160 \times 200$  mm, Bemessung nach Statik
- 4 Hobeldielen,  $d \geq 19$  mm
- 5 tragfähiger Boden
- 6 Stahldrahtklammer  $l \geq 63$  mm, Abstand  $\approx 150$  mm, alternativ Promat®-Schnellbauschraube 4625, 3,9 x 55
- 7 Promat®-Fertigspachtelmasse oder Promat®-Spachtelmasse
- 8 Mineralwolle RF1, Schmelzpunkt  $\geq 1000^\circ$  C, Rohdichte 90 kg/m<sup>3</sup>

Schnitt B-B



### Detail B - Wandanschluss längs

Auch am Deckenrand quer zur Balkenlage ist es brandschutztechnisch ausreichend, wenn die Bekleidung bis an die Wand geführt wird. Darüber hinaus sind für eine zusätzliche Hinterlegung und Fixierung zwischen den Holzbalken auch Wandanschlussprofile oder PROMAXON®-Plattenstreifen an der Massivwand möglich. Während die Plattenstösse unter den Holzbalken nicht hintelekt werden, sind Plattenstösse quer zu den Balken mit einem PROMAXON®-Plattenstreifen mindestens gleicher Dicke abzudecken.

- 1 PROMAXON®-Typ A,  $d \geq 15$  mm bzw. 18 mm, Brandschutzplatte
- 2 PROMAXON®-Typ A,  $d \geq 15$  mm bzw. 18 mm, Plattenstreifen
- 3 Holzbalken,  $b \times h \geq 160 \times 200$  mm, Bemessung nach Statik
- 4 Hobeldielen,  $d \geq 19$  mm
- 5 tragfähiger Boden
- 6 Stahldrahtklammer  $l \geq 16$  mm, Abstand  $\approx 150$  mm, alternativ Promat®-Schnellbauschraube 4625, 3,9 x 22