



Nachweise

VKF-Nr.	EI 120 32028	RF1	2x 20 mm
ETA 20-0932			

Vorteile auf einen Blick

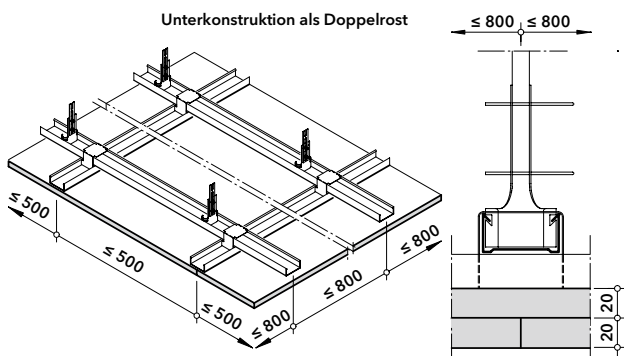
- platzsparende Aufbauhöhe
- Durchdringungen und Einbauten
- Einsatz Innen und Aussen halbexponiert

Allgemeine Hinweise

Diese abgehängte Decke wird aus speziell für die Schweiz gefertigten PROMATECT®-100X Platten erstellt.

Durchdringungen von Rohren und Kabeln, sowie der Einbau von Einbauleuchten und Inspektionsklappen sind nachgewiesen.

Zur Vorbereitung von Oberflächenbehandlungen sind die Plattenstöße mit Spachtelmasse von Promat® zu verspachteln und mit handelsüblichen Gewebestreifen zu bewehren.



Detail A und B

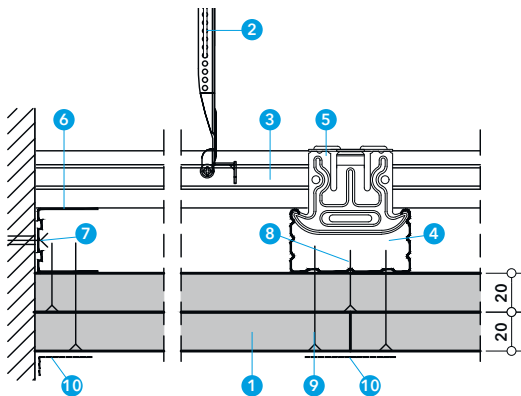
Die Abhänger werden mit geeigneten Befestigungen an die Massivdecke montiert.

Die Plattenstöße der oberen Lage sind grundsätzlich unter den Deckenprofilen anzuordnen. Die erste Schicht PROMATECT®-100X wird mit Promat®-Schrauben direkt in die Profile befestigt.

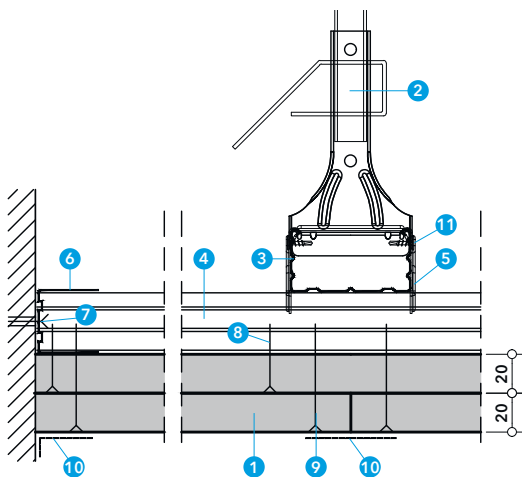
Die zweite Plattenschicht wird um mindestens einen Profilabstand (längs + quer) versetzt direkt in die Profile befestigt.

Die Plattenstöße der unteren Lage sind mit Spachtelmasse von Promat® zu verspachteln. Zur Armierung sind handelsübliche Fugenverstärkungen einzulegen.

Für eine schöne Oberfläche empfehlen wir eine komplette Oberflächenbehandlung mit Promat®.

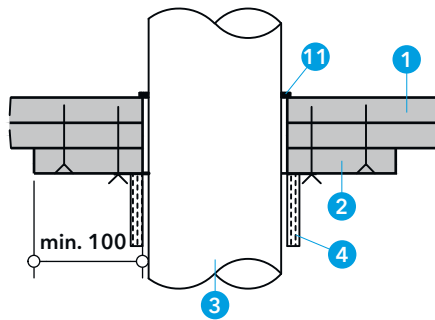


Detail A

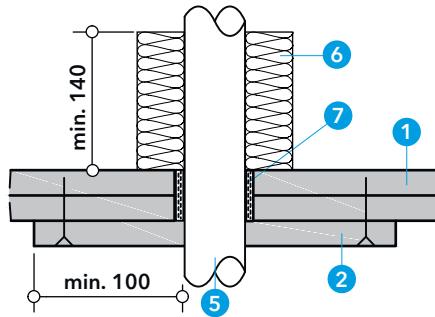


Detail B

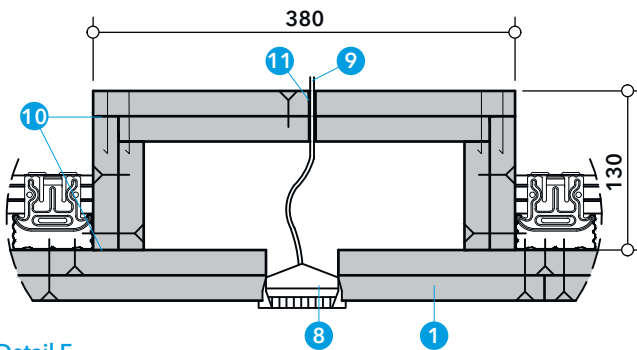
- 1 PROMATECT®-100X Brandschutzplatte, d = 2x 20 mm
- 2 Abhänger, Abstand ≤ 750 mm
Nonius, Schlitzbandeisen oder Schnellabhänger
- 3 oberes Deckenprofil CD 60/27, Abstand ≤ 800 mm
- 4 unteres Deckenprofil CD 60/27, Abstand ≤ 500 mm
- 5 Kreuzverbinder für Deckenprofil CD60/27
- 6 Randprofil UD27
- 7 Randbefestigung Schraube ≥ M10, l ≥ 45 mm, Abstand ≤ 500 mm
- 8 Promat®-Schraube 4624, 3,5 × 55 für CD-Profil, Abstand ≈ 170 mm
- 9 Promat®-Schraube 4624, 3,5 × 35 für CD-Profil, Abstand ≈ 510 mm
- 10 Spachtelmasse
Schrauben+Rand Promat®-Filler PRO oder Promat®-Ready Mix PRO
Fugen+Flächen Promat®-Filler PRO oder Promat®-Ready Mix PRO
mit Fugenverstärkung
- 11 Promat®-Schraube 4624, 3,5 x 25



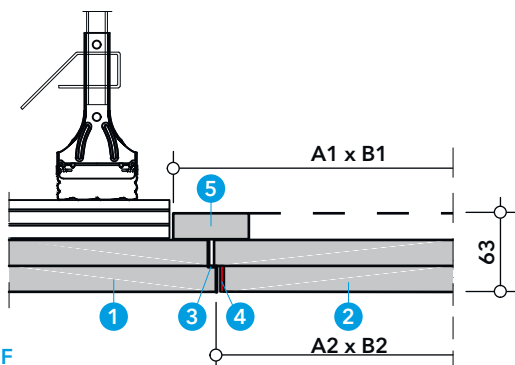
Detail C



Detail D



Detail E



Detail F

Detail C, D und E

Installationsdurchdringungen haben keinen Einfluss auf den Feuerwiderstand.

Für Rohrdurchdringungen ist an der Unterseite der Decke eine Aufdoppelung aus 20 mm PROMATECT®-100X anzubringen.

- Brennbare Rohre sind unterhalb der Decke mit der PROMASTOP®-FC Brandschutzmanschette abzuschotten.
- Nichtbrennbare Rohre werden innerhalb der Decke mit PROMASTOP®-W abgeschottet. Oberhalb der Decke ist das Rohr mit Mineralwolle zu isolieren.

Einzelne Kabel werden mit Kitt von Promat® abgeschottet.

- 1 PROMATECT®-100X Brandschutzplatte, d = 2x 20 mm
- 2 Aufdoppelung PROMATECT®-100X, d = 20 mm
- 3 Rohr brennbar, PP bzw. PE, Ø ≤ 110 mm
- 4 PROMASTOP®-FC6 Brandschutzmanschette
- 5 Rohr nichtbrennbar, Stahl, Ø ≤ 42 mm
- 6 Isolation Steinwolle, 100 kg/m³, d ≥ 30 mm, l ≥ 140 mm
- 7 PROMASTOP®-W
- 8 Einbauleuchte
- 9 Kabel
- 10 Promat®-Kleber K84
- 11 PROMASEAL®-A oder PROMASEAL®-Mastic

Detail F

Für Revisionen im Deckenhohlraum ist eine Inspektionsluke nachgewiesen.

- 1 PROMATECT®-100X Brandschutzplatte, d = 2x 20 mm
- 2 Inspektionsluke für Decken bestehend aus
 - 3 Montagerahmen
 - 4 PROMASEAL®-PL
 - 5 Abdeckleiste aus PROMATECT®-100X, d = 20 mm

Innenmasse mm	Aussenmasse A1 x B1 mm	Ausschnittmasse A2 x B2 mm
300 x 300	350 x 350	310 x 310
600 x 400	650 x 450	610 x 410



BESCHREIBUNG

Die abschliessbare Inspektionsluke EI 120 und der Montagerahmen haben einem umlaufenden Rahmen aus Metallprofilen.

Auf der Inspektionsluke ist eine Abdeckleiste 50x20 mm aus PROMATECT®-100X befestigt.

Die Füllung mit einer Nennstärke von 40 mm besteht aus einer doppelten Schicht PROMATECT®-100X mit einem Nenngewicht von 17 kg/m², die an der Unterseite des Begrenzungsrahmens befestigt ist.

Umlaufend ist PROMASEAL-PL als Abdichtung befestigt.

ANWENDUNG

Die Inspektionsluke wird in abgehängten Brandschutzdecken eingesetzt, um den Hohlraum und die darüber liegende Decke inspizierbar zu machen.

MONTAGE

Der Montagerahmen wird mit Schrauben an der Metallstruktur befestigt.

Die Kanten und Schraubenköpfe sind mit Gipsputz Promat-Filler PRO oder Promat-Ready Mix PRO zu verfüllen.

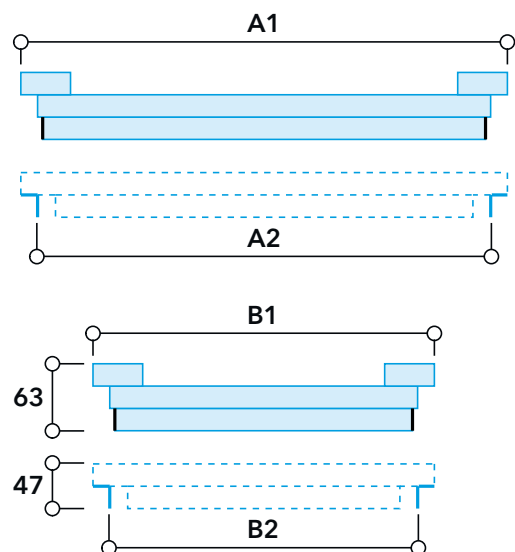
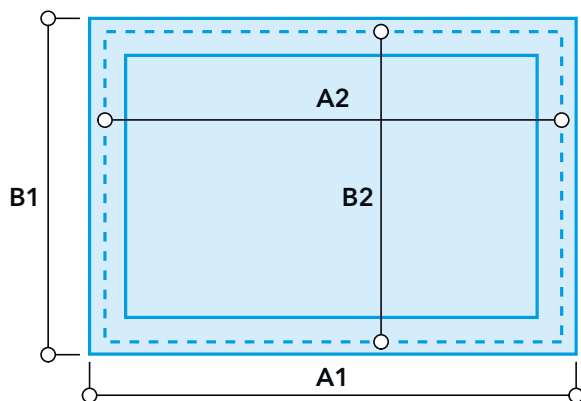
VERPACKUNG und LAGERUNG

1 Stück pro Packung. An einem kühlen, trockenen Ort aufbewahren.

SICHERHEITSHINWEISE

Siehe Sicherheitsdatenblätter für die verschiedenen Komponenten.

ABMESSUNGEN



Innenmasse mm	Aussenmasse A1 x B1 mm	Ausschnittmasse A2 x B2 mm	Gesamtdicke mm
300 x 300	350 x 350	310 x 310	63
600 x 400	650 x 450	610 x 410	63